



## **HERZ - 2-itý rohový guľový kohút pre pitnú vodu**

**Návod na montáž, obsluhu a údržbu**

### Účel použitia

HERZ 2-itý rohový guľový kohút sa používa ako uzatváracia armatúra v rozvodoch pitnej vody. Používa sa tam, kde potrebujeme pripojiť vodovodnú batériu a umývačku riadu/práčku len s jedným prívodným potrubím pitnej vody. Ich využitie je všade tam, kde treba vytvoriť možnosť bezpečne uzatvoriť prívod vody. Nie je vhodný na reguláciu pretekajúceho množstva vody a musí byť vždy v plne otvorenej alebo plne uzatvorenej polohe. Použitie 2-itého rohového ventilu HERZ umožňuje demontáž vodovodnej batérie alebo demontáž alebo servis umývačky riadu, resp. pračky, zatiaľ čo druhý vývod ostáva otvorený.

### Objednávkové čísla

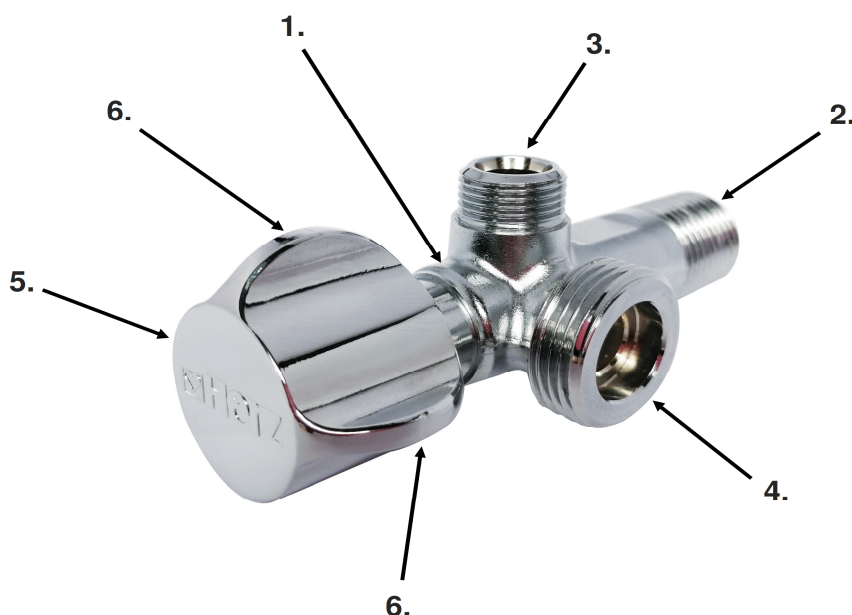
UH13111

### Technické parametre

Max. prevádzkový tlak:	16 bar
Max. prevádzková teplota:	+90°C
Min. prevádzková teplota:	+0,5°C
Prevádzkové médium:	pitná voda

### Komponenty

1. Teleso guľového kohúta
2. Pripojenie na rozvod pitnej vody s vonkajším závitom 1/2"
3. Pripojenie na prvé odberné miesto pitnej vody s vonkajším závitom 3/8"
4. Pripojenie na druhé odberné miesto pitnej vody s vonkajším závitom 3/4"
5. Otočná rukoväť
6. Vydutiny na rukoväti pre identifikáciu polohy



### Pokyny pre údržbu

Podľa EN 806-5 (kapitola 6 - Prevádzka) musia byť guľové kohúty prevádzkované buď v plne otvorenej polohe alebo plne uzatvorenej polohe. Na zabezpečenie správnej činnosti guľového kohútu je potrebné pravidelne, minimálne 2x ročne vykonať s guľovým kohútom pohyby: "Otvor - Zatvor". Zabráni tým zablokovaniu guľového kohúta, znížime usadzovanie sedimentov a znížime riziko korózie vo vnútri guľového kohúta.

### Pokyny pre likvidáciu

Likvidácia HERZ guľového kohúta nesmie ohroziť zdravie osôb ani životné prostredie. Pri likvidácii je potrebné dodržiavať príslušné miestne platné predpisy a smernice pre likvidáciu odpadu.

### Pokyny pre montáž

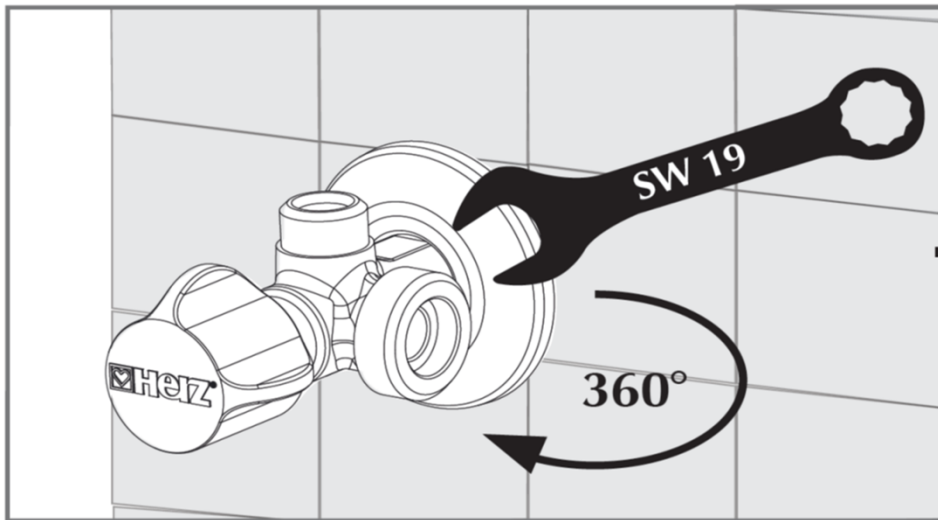
Montáž smie vykonávať iba osoba, ktorá má odbornú spôsobilosť na montáž vnútornej inštalácie, pričom je potrebné dodržiavať príslušné normy a právne predpisy.

Závit pripojovacieho potrubia utesníme vhodným tesniacim prostriedkom (teflónová páska, tesniaca pasta). Tesniaceho prostriedku by nemalo byť nadbytok, aby nedošlo k poškodeniu závitov. 2-itý rohový guľový kohút naskrutkujeme vonkajším závitom 1/2" na rúru. Rúrka musí byť správne nasmerovaná, aby nedochádzalo k zaťaženiu guľového kohúta ohybovým momentom. Pri použití medených alebo plastových rúrok je potrebné zohľadniť tlakové a teplotné maximá použitých materiálov. Na montáž použijeme montážny kľúč SW19. Montážna poloha 2-itého rohového guľového kohúta je ľubovoľná, môže byť namontovaný vodorovne, zvislo aj rukoväťou pod telesom ventila ("hlavou dolu").

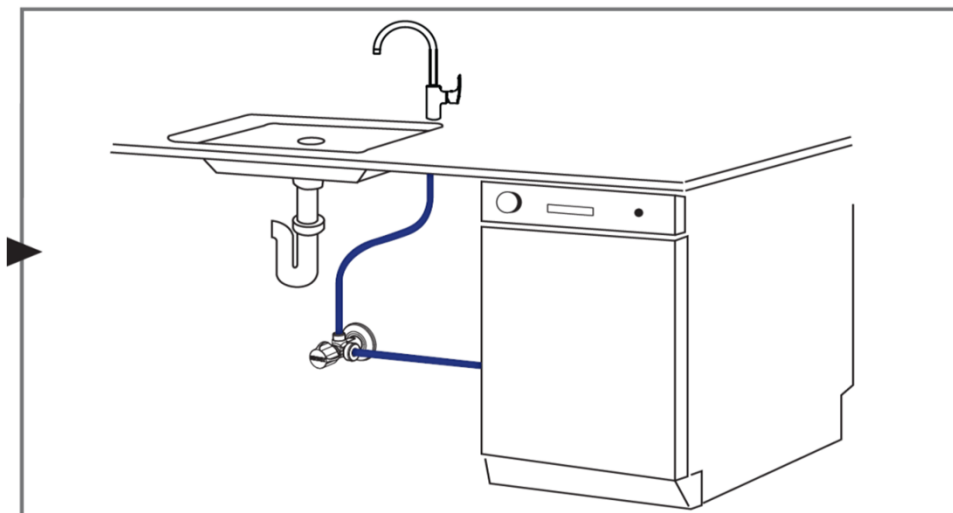
HERZ 2-itý guľový kohút má dva vývody s rôznymi veľkosťami vonkajších závitov na pripojenie odberných miest. Na prvý vonkajší závit 3/8" môžeme pripojiť napr. vodovodnú batériu. Na druhý vonkajší závit 3/4" môžeme pripojiť umývačku riadu alebo pračku, resp iný spotrebič na pitnú vodu.

Po montáži je potrebné vykonať tlakovú skúšku celého systému. Inštaláciu smie vykonávať iba osoba, ktorá má odbornú spôsobilosť na montáž vnútornej inštalácie, pričom je potrebné dodržiavať príslušné normy a právne predpisy. Do systému doporučujeme osadiť filter, ktorý zachytáva nečistoty vyskytujúce sa v médiu, a tým chráni guľový kohút pred zachytením sa nečistoty v jeho tele.

#### Montáž montážnym kľúčom SW19



#### Pripojenie 2 odberných miest, napr vodovodná batéria a umývačka riadu.



**♥ Funkčný princíp**

Podľa polohy rukoväte vieme určiť, či je guľový kohút otvorený alebo uzatvorený. Polohy sú identifikované podľa vydutín na rukoväti. Polohy nastavujeme otáčaním rukoväte o 90° presne, nemala by ostať v medzipolohe. Rukoväť je otočná o 360° (dookola).

**Príklad:**

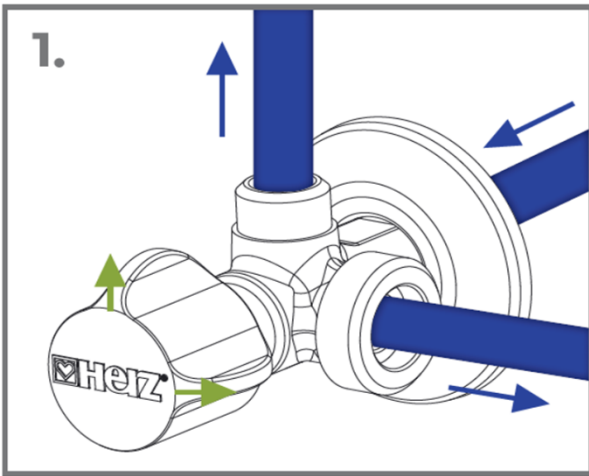
V prípade nefunkčnej umývačky riadu alebo práčky (obr.4) môžeme odstaviť prívod vody a servisovať ju tak, že otočením rukoväte uzatvoríme vývod G3/4". Vodovodnú batériu môžeme používať obvyklým spôsobom.

**Dvojitý uhlový ventil je možné nastaviť do štyroch rôznych polôh:**

polohy výstupkov na rukoväti sú vyznačené zelenými šípkami

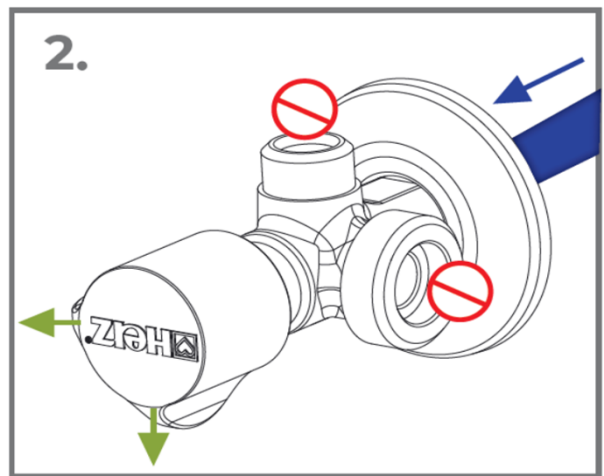
**1.**

Pre **obidve** odberné miesta je **otvorený** prívod pitnej vody.



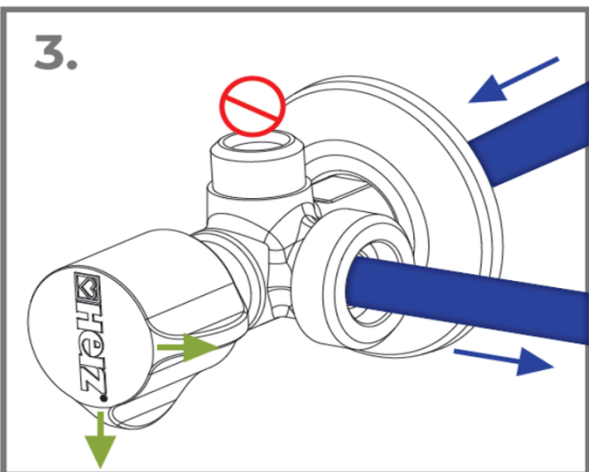
**2.**

Pre **obidve** odberné miesta je **uzatvorený** prívod pitnej vody.



**3.**

Výstup 3/4" (napr. práčka) je **otvorený**  
a výstup 3/8" (vodovodná batéria) je **zatvorený**.



**4.**

Výstup 3/4" (napr. práčka) je **uzatvorený**  
a výstup 3/8" (vodovodná batéria) je **otvorený**.

