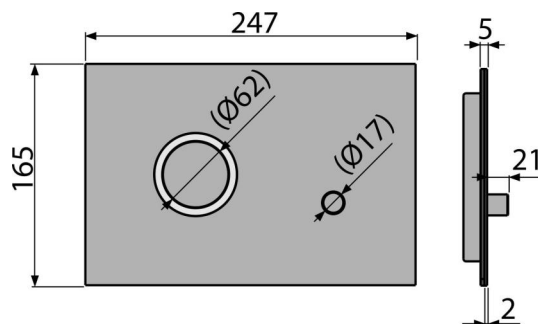


STING-INOX

Ovládacie tlačítko pre predstenové inštalačné systémy, nerez-polomat/lesk



Použitie

Pre predstenové inštalačné systémy a WC nádrže pre zamurovanie

Vlastnosti

- Detailné spracovanie laserovou technológiou
- Dvojčinné mechanické splachovanie
- Kompatibilný pre všetky predstenové inštalačné systémy a nádrže pre zamurovanie ALCAPLAST
- Materiál: ušľachtilá ocel, lakovaná bezfarebná úprava
- Mechanizmus je plne integrovaný do steny
- Odolné proti UV žiareniu a vonkajším vplyvom
- Povrchová úprava: lakovaný nerez, Anti-fingerprint s úpravou proti odtlačkom prstov
- Tlačítko minimálne vystupuje nad obklad
- Údržba bežnými čistiacimi prostriedkami používanými v domácnosti na vodovodné armatúry a kúpeľňové doplnky

Rozsah dodávky

- Adaptačná sada pre ovládací mechanizmus vypúšťacieho ventilu
- Tlačítko
- Upevňovací rámček tlačítka
- Závitová úchytká rámčeku tlačítka 2 ks

Objednací kód, Logistické informácie

Kód	EAN	Hmotnosť (kus balenie paleta)	Rozmer (kus balenie)	Množstvo (balenie paleta)
STING-INOX	8595580531232	Nerez-polomat/lesk 13,18 389,1 kg	255x85x175 595x245x395 mm	10 280 ks

Záruky **Colný kód**
2/2 rokov * 73269098

Technické parametre

- Ovládacia síla < 20 N