

HERZ - Termostatická hlavica "MINI" s kvapalinovým snímačom, M 28x1,5 a M 30x1,5

Technický list k 9200 MINI, vydanie 05 2022

Montážne rozmery

011
EN 215skúšané a
certifikovanéCertifikované
produkty:
1 9200 30
1 9200 60
1 9200 38

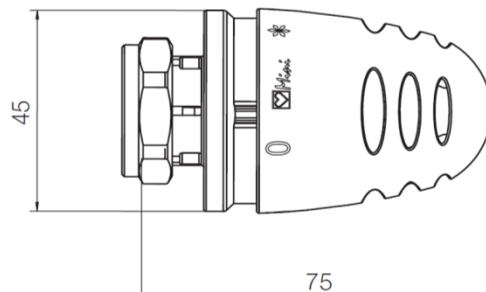
MINI-GS



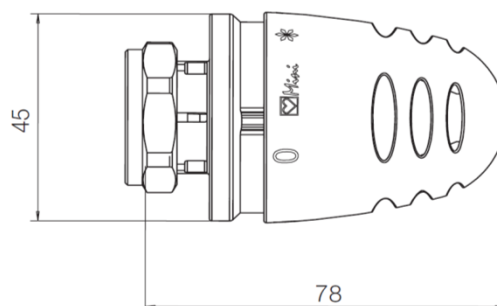
MINI-Turbo



MINI-Klassik



9200



9200 H

Vyhotovenia

Obj. číslo	Pripojovací závit	Min. nastaviteľná hodnota	Farba	Séria
1 9200 30	M 28x1,5	poloha "0"	biela	Klasik
1 9200 60	M 28x1,5	protimrazová ochrana	biela	Klasik
1 9200 03	M 28x1,5	poloha "0"	biela	GS
1 9200 06	M 28x1,5	protimrazová ochrana	biela	GS
1 9200 13	M 28x1,5	poloha "0"	biela	Turbo
1 9200 16	M 28x1,5	protimrazová ochrana	biela	Turbo
1 9200 41	M 28x1,5	poloha "0"	chróm	GS
1 9200 38	M 30x1,5	poloha "0"	biela	Klasik
1 9200 68	M 30x1,5	protimrazová ochrana	biela	Klasik
1 9200 83	M 30x1,5	poloha "0"	biela	GS
1 9200 86	M 30x1,5	protimrazová ochrana	biela	GS
1 9200 93	M 30x1,5	poloha "0"	biela	Turbo
1 9200 96	M 30x1,5	protimrazová ochrana	biela	Turbo
1 9200 48	M 30x1,5	poloha "0"	chróm	GS
S 9200 31	M 28x1,5	poloha "0"	chróm	Klasik
S 9200 34	M 28x1,5	poloha "0"	biela	Klasik
S 9200 35	M 28x1,5	poloha "0"	vintage	Klasik
S 9200 49	M 28x1,5	poloha "0"	čierna matná	Klasik

poloha "0"

Termostatická hlavica s polohou "0", min. hodnota nastavenia je "uzatvorená", ohraničenie a blokovanie rozsahu požadovaných hodnôt.

protimrazová ochrana

Termostatická hlavica bez polohy "0", min. hodnota nastavenia je protimrazová ochrana pri cca +8°C, ohraničenie a blokovanie rozsahu požadovaných hodnôt.

 **Technické údaje**

Regulačný rozsah:

poloha "0":

od +8 do +30°C

Protimrazová ochrana:

protimrazová ochrana:

od +8 do +28°C

Termostatická hlavica HERZ nepotrebuje údržbu.

+8°C

 **Údaje výrobcu**

Objednávkové číslo	Hysteréza pri menovitom prietoku (K)	Vplyv tlakovej diferencie (K)	Vplyv teploty média (K)	Uzatvárací čas (min)	CA - hodnota
1 9200 30	0,7	0,7	1,2	15	1,0
1 9200 60	0,7	0,5	1,2	15	1,0
1 9200 38	0,7	0,7	1,2	15	1,0

 **Oblasť použitia**

Termostatická hlavica je určená na montáž všetkých ventilov resp. vykurovacích telies, ktoré majú v sebe integrovaný termostatický zvršok a sú určené na termostatickú prevádzku. Pri výbere termostatickej hlavice je potrebné zohľadniť pripojovací závit pre termostatickú hlavicu na ventile, resp. termostatickom zvršku. Závit na ventile (zvršku) a termostatickej hlavici musia byť rovnaké, buď M 28x1,5 alebo M 30x1,5.

 **Funkčný princíp**

Termostatická hlavica HERZ slúži ako snímací a regulačný prvok. Pohyb vretena termostatického ventilu (uzatváranie a otváranie) vzniká na základe objemovej zmeny náplne v hydrosnímači HERZ vplyvom zmeny priestorovej teploty.

 **Zabezpečenie proti odsudzeniu**

Ako zabezpečenie proti odcudzeniu sa používa objímka so západkou 1 9552 03 (pre M 28x1,5) resp. 1 9552 98 (pre M 30x1,5), ktorú osadíme na upevňovaciu maticu termostatickej hlavice.

 **Možnosti nastavenia,**

Nastavením uvedených bodov na stupnici dosiahneme v miestnosti teploty uvedené v tabuľke, pričom v závislosti od spôsobu inštalácie a konštrukcie systému sú možné odchýlky na úrovni niekoľkých teplotných stupňov (K).

 **Stupnica na ručnom ovládači**

Označenie na termostatickej hlavici	*	1	2	3	4	5	max.
Teplota vzduchu v miestnosti v °C	8	12	16	20	24	28	30

 **Funkcie termostatickej hlavice**

Ukazovateľom nastavenia na termostatickej hlavici je čierna čiara v priehlbine.

Ukazovateľ nastavenia je čierna čiara.


Komfortné nastavenie "3"

Ukazovateľ nastavenia je na "3". Toto nastavenie zodpovedá približne izbovej teplote 20 °C a predstavuje optimálnu hodnotu na dosiahnutie pohody, úspory energie a vykurovacieho komfortu.

Protimrazová ochrana "hviezdička" *

Ukazovateľ nastavenia je na "hviezdičke - *" a ventil sa automaticky otvára, ak vnútorná teplota v miestnosti klesne pod cca. +6 °C. Tým sa zabráni zamrznutiu vody vo vykurovacom systéme.

Uzatvorenie termostatickej hlavice

Ukazovateľ nastavenia je na pozícii "0" a ventil sa vtedy uzavrie. Tým vyradí protimrazovú ochranu z prevádzky. Termostatická funkcia ostane zachovaná.

Letné nastavenie

Po ukončení vykurovacieho obdobia úplne otvoríme termostatickú hlavicu otočením proti smeru hodinových ručičiek, čím zabránime usadzovaniu nečistôt na sedle termostatického ventilu.

Montážne polohy

Termostatická hlavica HERZ nemá byť v žiadnom prípade vystavená priamemu slnečnému žiareniu alebo pôsobeniu zdrojov výrazného sálavého tepla (napr. TV, chladnička, server a pod.). Ak je vykurovacie teleso zakryté záclonami alebo ťažkými závesmi, vytvára sa zóna s nahromadením tepla a termostatická hlavica nie je schopná snímať teplotu v miestnosti a vykonávať korektnú reguláciu. V tomto prípade je potrebné použiť termostatickú hlavicu s diaľkovým snímačom 9430/9460 alebo termostatickú hlavicu s diaľkovým nastavením 9330 alebo 935x.



Príslušenstvo

1 6640 00	Univerzálny kľúč na otváranie strmeňov poistky voči odcudzeniu 9552
1 6807 90	Montážny kľúč
1 9551 02	Zarážkové kolíky
1 9552 03	Poistka voči odcudzeniu so zaskakovacími strmenmi pre M 28x1,5
1 9552 98	Poistka voči odcudzeniu so zaskakovacími strmenmi pre M 30x1,5
1 9596 44	Krycie púzdro pre M 28x1,5
1 9597 44	Krycie púzdro pre M 30x1,5

Montáž

1. Odskrutkujeme z termostatického ventilu krytku alebo ručnú hlavicu.
2. Termostatickú hlavicu nastavíme do polohy „úplne otvorené“ (nastavenie z výroby).
3. Zatláčime prevlečnú maticu dozadu smerom k termostatickej hlavici.
4. Termostatickú hlavicu napasujeme na ventil a podržíme v tejto polohe, pričom by sme mali vidieť ukazovateľ nastavenia.
5. Prevlečnú maticu zatláčime späť smerom k ventilu a v smere hodinových ručičiek zaskrutkujeme až na doraz a jemne dotiahneme. Môžeme pritom použiť vidlicový kľúč SW 30 pre M 28x1,5, resp. SW 32 pre M 30x1,5.
6. Funkčnosť skontrolujeme otáčaním termostatickej hlavice a nastavíme na želanú teplotu vzduchu v miestnosti.

Skryté ohraničenie regulačného rozsahu

Umiestnením jedného alebo dvoch zarážkových kolíkov je možné obmedziť alebo zablokovať rozsah otáčania tak, že nastavený rozsah nie je viditeľný a neoprávnené osoby s nimi nevedia manipulovať. Zarážkové kolíky sa objednávajú samostatne, obj.č. 1 9551

Postup:

1. Na spodnej strane termostatickej hlavice sú viditeľné okrúhle otvory pre umiestnenie zarážkových kolíkov.
2. Na regulačnej škále medzi polohou "2" a "3" je viditeľná vodorovná čiara, ktorá označuje pozíciu pre vloženie zarážkových kolíkov.
3. Nastavíme termostatickú hlavicu do požadovanej polohy pre ohraničenie.
4. Ak vsunieme zarážkový kolík do otvoru, ktorý sa nachádza z ľavej strany vodorovnej čiary, ohraničíme regulačný rozsah zhora. Ak vsunieme zarážkový kolík do otvoru, ktorý sa nachádza z pravej strany vodorovnej čiary, ohraničíme regulačný rozsah zdola. Na pravý a ľavý koniec rysky osadíte vždy jeden kolík.
5. Zarážkový kolík zasunieme až na doraz. Znova sa dajú vytiahnuť pomocou vhodného náradia, napr. plochými kliešťami.



Všetky v tomto dokumente obsiahnuté údaje zodpovedajú v čase tlače predloženým informáciám a sú len informatívne. Zmeny v zmysle technického pokroku sú vyhradené. Vyobrazenia sú len symbolické a preto opticky sa od skutočných výrobkov môžu odlišovať. Možné farebné odchýlky sú zapríčinené tlačou. V závislosti od krajiny sú možné aj rozdiely produktu. Zmeny technických špecifikácií a funkčnosti vyhradené. V prípade otázok kontaktujte prosím najbližšiu pobočku spoločnosti HERZ.