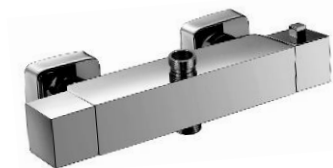


TERMOSTATICKÉ BATÉRIE
univerzálny návod na montáž a údržbu

TERMOSTATICKÉ BATERIE
univerzální návod na montáž a údržbu





Návod na montáž a údržbu

Gratulujeme Vám! Práve ste zakúpili vysokokvalitný a spoľahlivý výrobok. Vysokú dlhodobú funkčnosť vašej novej vodovodnej batérie podmieňuje dodržanie niektorých základných podmienok a parametrov ako v priebehu inštalácie, tak i pri bežnom dennom používaní.

Všetky zmiešavacie batérie sú testované na tlaky a teploty vyššie, než akým bude výrobok vystavený v bežnej prevádzke. Aby si udržali čo najdlhšie svoje vysoké prevádzkové parametre, je nutné kontrolovať a dodržiavať tieto základné prevádzkové podmienky:

- minimálny tlak 0,5 bar
- maximálny tlak 5 bar
- optimálny tlak 3 bar
- maximálna teplota vody 55 - 85°C
- teplota studenej vody na prívode medzi 4°C - 29°C

Túto sprchovú batériu možno použiť aj v nasledujúcich systémoch:

- s prietokovým ohrievačom vody, len ak je ohrievač konštruovaný tak, že môže fungovať s termostatickým ventilom (*túto skutočnosť uvádza výrobca alebo sa obráťte na odborného pracovníka / inštalatéra*)
- so zásobníkovým ohrievačom.

Upozornenie: pred pokračovaním v inštalácii sa uistite, že zásoby vody (*v prípade napojenia na akýkoľvek druh zásobníka*) sú dokonale vyčistené, aby sa zabránilo poškodeniu vnútornej časti vašej novej batérie. Z rovnakého dôvodu odporúčame na prívodoch inštalovať mechanické filtre.

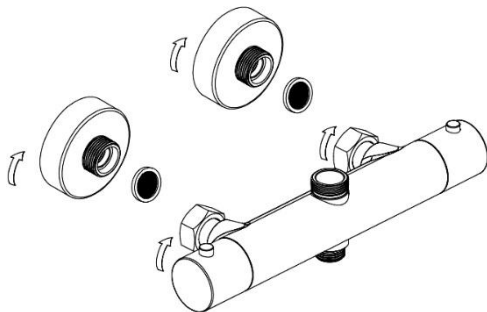
Ak tlak vody na prívodoch prekročí 5 barov, odporúčame inštaláciu redukčných ventilov. Ďalej je potrebné vyvarovať sa veľkým teplotným rozdielom na prívodoch teplej a studenej vody. Aby bola zaručená maximálna účinnosť termostatickej batérie, musia byť tlaky na oboch prívodoch (*teplá/studená*) čo najviac vyvážené a teplota teplej vody na prívode minimálne o 10°C vyššia ako teplota vody už zmiešanej na výstupe!

Neodporúčame pripájať k batérii zariadenie s vlastnou funkciou vypnutia vody (*napr. sprška s funkciou stop alebo stop-ventil*).

INŠTALÁCIA

ODPORÚČANIE: Inštaláciu batérie zverte odborníkom!

POKYNY K MONTÁŽI STENOVEJ BATÉRIE

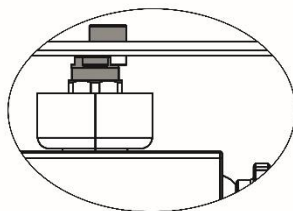


DÔLEŽITÉ: uistite sa, že vývody zo steny sú v horizontálnej rovine, s rozstupom $150 \pm \text{max.}15$ mm a opatrené vnútornými závitmi G1/2".

Ak chcete správne inštalovať naše termostatické batérie, postupujte podľa pokynov uvedených nižšie, s odkazom na obrázok – pozri vyššie.

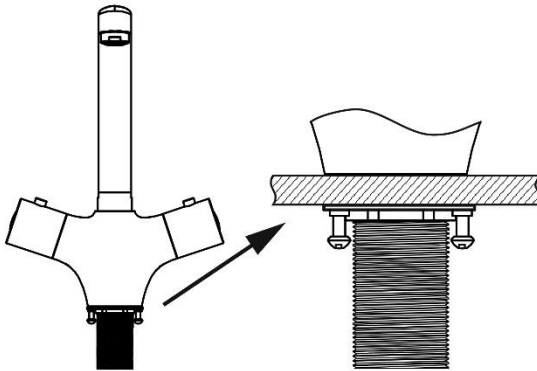
- 1) Zaskrutkujte etážky (*excentre*) do závitov vo vývodoch zo steny.
- 2) Dôležité: prívod teplej vody musí byť zľava, studenej sprava.
- 3) Na takto pripojené etážky (*excentre*) naskrutkujte krycie ružice.
- 4) Vložte tesnenie do prevlečných matíc, batériu priskrutkujte k už nainštalovaným etážkam. Pokiaľ nie je rozstup vývodov prívodného potrubia zhodný s rozstupom prevlečných matíc na tele batérie, možno tento rozdiel dorovnať otáčaním etážok tak, aby bola dosiahnutá potrebná vzdialenosť. Batéria musí byť po nastavení správneho rozstupu v horizontálnej polohe.

Plochá rovina uprostred etážky (*excentru*) musí byť v rovine s obložením.



POKYNY K MONTÁŽI STOJANKOVEJ BATÉRIE

1. Batériu zasuňte do vopred vyvŕtaného otvoru v pracovnej doske alebo dreze (*priemer otvoru 33 – 35 mm*) a dotiahnite zospodu pomocou matice.
2. Maticu potom ešte zaistíte dotiahnutím dvoch skrutiek, ktorými je osadená.
3. Pripojte pripojovacie flexi hadičky, prechádzajúce vnútom pripojovacieho trňa.



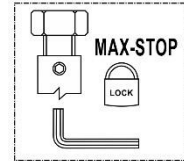
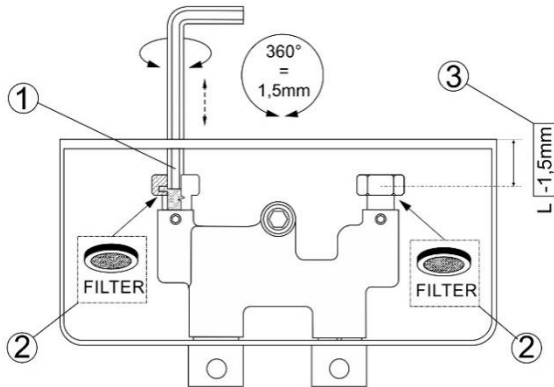
OVLÁDANIE

- Vyskúšajte funkcie termostatickej batérie otvorením oboch rúkavätí.
- Skontrolujte tesnosť spojov.
- Pomocou ľavej rúkaväte nastavujeme prietok vody.
- Pomocou pravej rúkaväte nastavujeme teplotu zmiešanej vody (*otáčaním rúkaväte proti smeru chodu hodinových ručičiek sa teplota zvyšuje, opačne sa znižuje*).

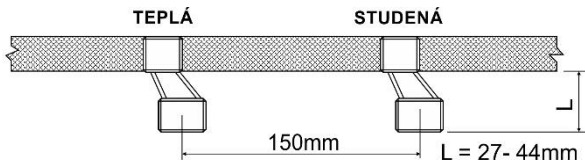
DÔLEŽITÉ: zarážka proti obareniu je od výrobcu nastavená na 38°C. Má zabrániť tomu, aby nebola teplota neúmyselne upravená nad 38°C. Pokiaľ chcete doceliť vyššiu teplotu vody na výstupe z batérie, stlačte tlačidlo na rúkaväti a otáčajte ju proti smeru hodinových ručičiek, kým nedosiahnete požadovanú teplotu.

POKYNY K MONTÁŽI BATÉRIE NA STENU – II

(batéria s odkladacou poličkou)



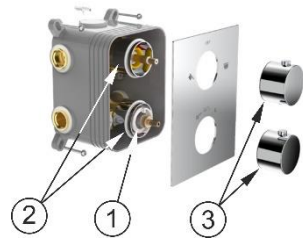
DÔLEŽITÉ: Uistite sa, že vývody na napojenie vody zo steny sú v horizontálnej rovine, s rozstupom 150 mm a vybavené vnútornými závitmi G1/2". Prívod teplej vody musí byť zľava, studenej sprava.



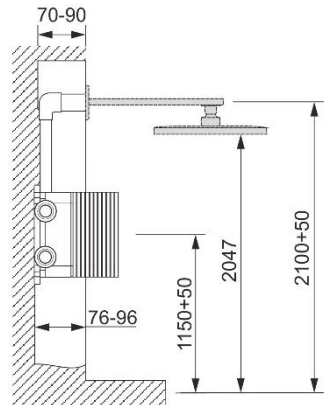
- 1) Vypnite vodu na prívodoch k batérii.
- 2) Zaskrutkujte etážky (*excentre*) do závitov vo vývodoch zo steny.
- 3) Vzdialenosť konca etážok (L) od steny: 27 – 44 mm.
- 4) Prepláchnite systém, aby sa do novej batérie nedostali nečistoty z vody.
- 5) Odstráňte horný kryt batérie.
- 6) Pomocou imbusového kľúča (1) upravte vysunutie sediel pri napojení batérie na vodovodné potrubie tak, aby po kompletizácii batérie dosadla až ku stene! Pri nastavovaní výšky sediel musíte počítať s hrúbkou tesnenia (2) 1,5 mm.
- 7) Po nastavení pozície sediel ich zafixujte (*MAX-STOP*) pomocou skrutky.
- 8) Vložte tesnenie so sítkom (2) do prevlečných matíc a batériu priskrutkujte k nainštalovaným etážkam.
- 9) Skontrolujte všetky pripojenia a vykonajte tlakovú skúšku.
- 10) Rukoväť prepínača režimu (*dolný vývod – horný vývod*) je na pravej strane.
- 11) Rukoväť úpravy teploty je na ľavej strane. Stlačením tlačidla a otáčaním rukoväte nastavujete buď vyššiu teplotu (*proti smeru hodinových ručičiek*) alebo nižšiu (*v smere hodinových ručičiek*).

POKYNY K MONTÁŽI TERMOSTATICKEJ BATÉRIE POD OMIETKU

Batérie pod omietku sú dodávané s „okrúhlym“ alebo „hranatým“ krytom. Montážny postup je pri oboch prevedeniach rovnaký.



- 1) Do pripraveného otvoru v stene nainštalujte hmoždinky.
- 2) Nainštalujte rozvody vrátane batérie.
- 3) Otvorte prívod vody a skontrolujte tesnosť spojov.
- 4) Priskrutkujte box s batériou k hmoždinkám.
- 5) Utesnite box v stene (*malta, pena a pod.*) a inštalujte obklady.
- 6) Orežte kryt boxu podľa výšky obkladu.
- 7) Odstráňte plastový dorazový krúžok (1).
- 8) Namontujte upevňovacie matice na kazety (2).
- 9) Znovu namontujte plastový dorazový krúžok na termostatickú kartušu (1).
- 10) Utesnite strany boxu medzi obkladom.
- 11) Odtrhnite kryciu pásku na zadnej strane krycej dosky.
- 12) Neodstraňujte kryt, kým nenamontujete kryciu dosku.
- 13) Nasadte rukoväť (3) (*rukoväť prepínača s pevným tlačidlom a rukoväť úpravy teploty s tlačidlom*), utiahnite skrutky a pridajte silikónové krytky.



Dimenzie pre umiestnenie sú na tomto výkrese.

Na zníženie teploty vody otočte rukoväťou v smere hodinových ručičiek.

Pre zvýšenie teploty vody stlačte tlačidlo na rukoväti a otočte proti smeru hodinových ručičiek.

Technické dáta:

Optimálny tlak: 3 bar

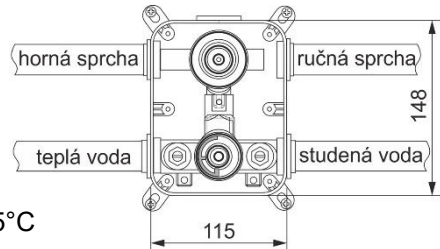
Odporúčany prevádzkový tlak: 1-6 bar

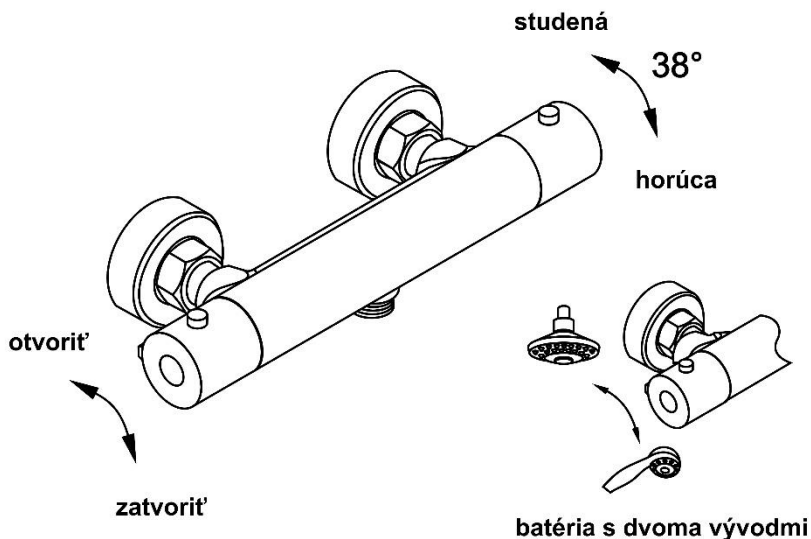
Max. teplota vstupnej vody: 80°C

Teplota studenej vody na vstupe: 4 – 25°C

Ochrana proti obareniu: 38°C

Testovacia norma: EN1111:2017





Batérie v prevedení **Anti-Scald** (proti popáleniu) resp. **Cooltouch** (chladné na dotyk), sú konštruované opačne – termostatické teleso, ktorým sa nastavuje výsledná teplota vody, je na ľavej strane a ovládanie celkového prietoku na pravej. Termostat je teda napojený priamo na prívod teplej vody (naľavo) a studená voda (pripojená napravo) cirkuluje vnútri batérie a ochladzuje jej povrch, aby nedošlo pri dotyku s batériou k popáleniu.

ÚDRŽBA

Batéria nevyžaduje žiadnu špeciálnu údržbu okrem pravidelného čistenia filtrov v prevlečných maticiach. V závislosti na kvalite a čistote vody prichádzajúcej z prívodného potrubia sa môže filter zanášať, čo spôsobuje zníženie prietoku a neefektívnu prevádzku termostatického telesa. Z tohto dôvodu je udržiavanie priechodnosti a čistoty filtrov pre prevádzku termostatickej batérie nevyhnutné.

V prípade, že je potrebné vyprázdniť batériu z dôvodu zabránenia zamrznutiu vody v batérii v zimnom období, zatvorte prívod vody k batérii a otvorte ľavú ovládaciu rukoväť a nechajte ju v otvorenej polohe.

Čistenie a údržba viditeľných dielov

Na čistenie používajte iba vodu a neutrálne čistiace prostriedky, jemnú špongiu a na osušenie mäkkú handričku. Nepoužívajte čistiace prostriedky na báze alkoholu, rozpúšťadlá a pevné čistiace prostriedky, kvapaliny obsahujúce kyseliny alebo agresívne roztoky, anti-vápenné produkty a brúsne hubky alebo drôtenky. Mohli by spôsobiť koróziu a nenapraviteľným spôsobom poškodiť vonkajší povrch vašej batérie.

DÔLEŽITÉ:

Všetky opravy a nastavenia termostatickej batérie zverte odbornému servisu na kontaktných adresách.

Záruka

Na termostatické batérie poskytujeme záruku 6 rokov na telo batérie a jeho povrchovú úpravu a 2 roky na termostat, rukoväť a všetky ostatné časti batérie a setov.

Záruka sa vzťahuje výhradne na prípadné výrobné vady. Podmienkou uplatnenia záruky je zabudovanie mechanických filtrov do prírodného potrubia, použitie rohových ventilov s filtrom na pripojenie stojankových batérií. Montážou batérie bez filtrov a následným poškodením batérie vplyvom nečistôt zaniká nárok na záručnú opravu. Pre uplatnenie záruky je potrebné predložiť vyplnený záručný list a doklad o kúpe. Na vodovodné batérie AQUARISTO STYLE poskytujeme záručný servis a časovo neobmedzený pozáručný servis za úhradu.

Reklamovaný výrobok musí byť vrátený na kontrolu bezodplatne. V prípade uznania reklamácie bude obratom opravený alebo vymenený za nový a odoslaný späť k zákazníčkovi.

Váš predajca:

Výhradný dovozca pre Slovenskú republiku:

INTERCOM Bratislava s.r.o.,

Pod brehmi 2, 841 03 Bratislava,

tel.: +421 2 642 884 70

fax: +421 2 644 612 16

www.intercom.sk , e-mail: obchod@intercom.sk



Návod na montáž a údržbu

Gratulujeme Vám! Právě jste zakoupili vysoce kvalitní a spolehlivý výrobek. Vysokou dlouhodobou funkčnost vaší nové vodovodní baterie podmiňuje dodržení některých základních podmínek a parametrů jak v průběhu instalace, tak i při běžném denním používání.

Všechny směšovací baterie jsou testovány na tlaky a teploty vyšší, než jakým bude výrobek vystaven v běžném provozu. Aby si udržely co nejdéle své vysoké provozní parametry je nutné kontrolovat a udržovat tyto základní provozní podmínky:

- minimální tlak 0,5 bar
- maximální tlak 5 bar
- optimální tlak 3 bar
- maximální teplota vody 55-85°C
- teplota studené vody na přívodu mezi 4°C - 29°C

Tuto sprchovou baterie lze použít i v následujících systémech:

- s průtokovým ohřívačem vody pouze tehdy, pokud je ohřívač konstruován tak, že může fungovat s termostatickým ventilem (*tuto skutečnost uvádí výrobce nebo se obraťte na odborného pracovníka/instalátéra*)
- se zásobníkovým ohřívačem

Upozornění: Před pokračováním v instalaci se ujistěte, že zásoby vody (v případě napojení na jakýkoliv druh zásobníku) jsou dokonale vyčištěny, aby se zabránilo poškození vnitřní části vaší nové baterie. Ze stejného důvodu doporučujeme na přívodech instalovat mechanické filtry.

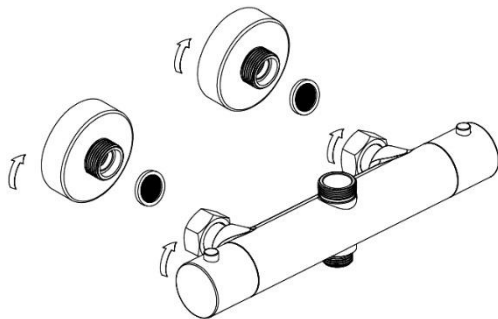
Pokud tlak vody na přívodech překročí 5 barů doporučujeme instalaci redukčních ventilů. Dále je třeba se vyvarovat velkým teplotním rozdílům na přívodech teplé a studené vody. Aby byla zaručena maximální účinnost termostatické baterie musí být tlaky na obou přívodech (*teplá/ studená*) co nejvíce vyvážené a teplota teplé vody na přívodu minimálně o 10°C vyšší než teplota vody již smísené na výstupu!

Nedoporučujeme připojovat k baterii zařízení s vlastní funkcí vypnutí vody (*např. sprška s funkcí stop nebo stop-ventil*).

INSTALACE

DOPORUČUJEME: Instalaci baterie svěřte odborníkům!

POKYNY K MONTÁŽI BATERIE NA STĚNU - I

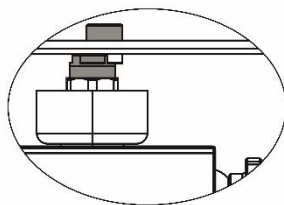


DŮLEŽITÉ: Ujistěte se, že vývody ze zdi jsou v horizontální rovině s roztečí $150 \pm \max. 15$ mm a opatřeny vnitřními závity G1/2“.

Chcete-li správně instalovat naše termostatické baterie postupujte podle pokynů uvedených níže, s odkazem na obrázek – viz výše.

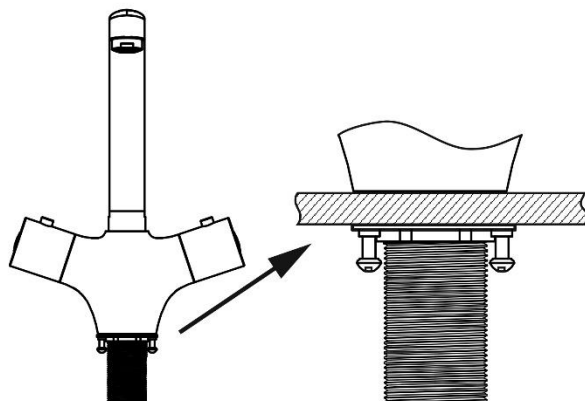
- 1) Zašroubujte etážky (*excentrické šroubení*) do závitů ve vývodech ze zdi.
- 2) Důležité: přívod teplé vody musí být zleva, studené zprava.
- 3) Na takto připojené etážky (*excentrické šroubení*) našroubujte krycí růžice.
- 4) Vložte těsnění do převlečných matic a baterii přišroubujte k již nainstalovaným etážkám. Pokud není rozteč vývodů přívodního potrubí shodná s roztečí převlečných matic na těle baterie lze tento rozdíl dorovnat otáčením etážek tak, aby bylo dosaženo potřebné vzdálenosti (*rozteče*). Baterie musí být po dorovnání rozteče v horizontální poloze.

Plochá rovina uprostřed etážky (*excentru*) musí být v rovině s obkladem.



POKYNY K MONTÁŽI STOJÁNKOVÉ BATERIE

1. Baterii zasuňte do předem vyvrtaného otvoru v pracovní desce nebo dřezu (*průměr otvoru 33 – 35 mm*) a dotáhněte zespodu pomocí matice.
2. Matici potom ještě zajistěte dotažením dvou šroubů, kterými je osazena.
3. Připojte přípojovací flexi-hadičky procházející vnitřkem přípojovacího trnu.



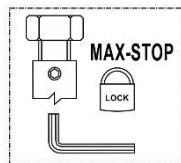
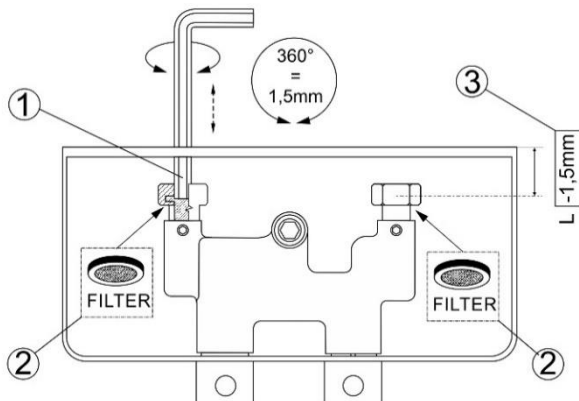
OVLÁDÁNÍ

- Vyzkoušejte funkci termostatické baterie otevřením obou rukojetí.
- Zkontrolujte těsnost spojů.
- Pomocí levé rukojeti nastavujeme průtok vody.
- Pomocí pravé rukojeti nastavujeme teplotu smíšené vody (*otáčením rukojeti proti směru chodu hodinových ručiček se teplota zvyšuje, opačně se snižuje*).

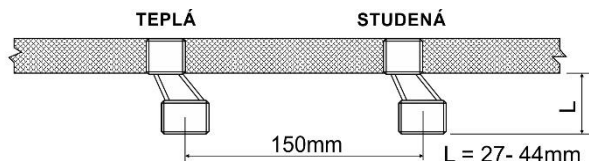
DŮLEŽITÉ:

zarážka proti opaření je od výrobce nastavena na 38°C. Má zabránit tomu, aby nebyla teplota neúmyslně upravena nad 38°C. Pokud chcete docílit vyšší teploty vody na výstupu z baterie stiskněte tlačítko na rukojeti a otáčejte ji proti směru hodinových ručiček dokud nedosáhnete požadované teploty.

POKYNY K MONTÁŽI BATERIE NA STĚNU – II (baterie s odkládací políčkou)



DŮLEŽITÉ: Ujistěte se, že vývody pro napojení vody ze stěny jsou v horizontální rovině, s roztečí 150mm a opatřeny vnitřními závitů G1/2". Přívod teplé vody musí být zleva, studené zprava.

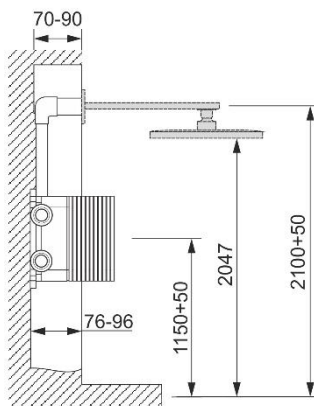
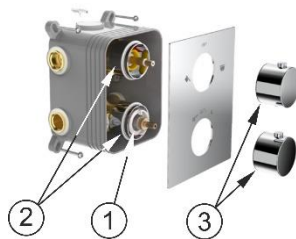


- 1) Vypněte vodu na přívodech k baterii.
- 2) Zašroubujte etážky (*excentry*) do závitů ve vývodech ze zdi.
- 3) Vzdálenost konce etážek (L) od stěny: 27 – 44 mm.
- 4) Propláchněte systém, aby se do nové baterie nedostaly nečistoty z vody.
- 5) Sejměte horní kryt baterie.
- 6) Pomocí imbusového klíče (1) upravte vysunutí sedel u napojení baterie na vodovodní potrubí tak, aby po kompletaci baterie dosedla až ke stěně! Při nastavování výšky sedel musíme počítat s tloušťkou těsnění (2) 1,5 mm.
- 7) Po nastavení pozice sedel je zafixujeme (*MAX-STOP*) pomocí šroubku.
- 8) Vložte těsnění se sítkem (2) do převlečných matic a baterii přišroubujte k nainstalovaným etážkám.
- 9) Zkontrolujte všechna připojení a proveďte tlakovou zkoušku.
- 10) Rukojeť přepínače režimu (*dolní vývod – horní vývod*) je na pravé straně.
- 11) Rukojeť úpravy teploty je na levé straně. Stisknutím tlačítka a otáčením rukojeti nastavíte buď vyšší teplotu (*proti směru hodinových ručiček*) nebo nižší (*ve směru hodinových ručiček*).

POKYNY K MONTÁŽI TERMOSTATICKÉ BATERIE POD OMÍTKU

Baterie pod omítku jsou dodávány s „okrouhlým“ nebo „hranatým“ krytem. Montážní postup je u obou provedení stejný.

- 1) Do připraveného otvoru ve stěně nainstalujte hmoždinky.
- 2) Nainstalujte rozvody včetně baterie.
- 3) Otevřete přívod vody a zkontrolujte těsnost spojů.
- 4) Přišroubujte box s baterií k hmoždinkám.
- 5) Utěsněte box ve stěně (*malta, pěna apod.*) a instalujte obklady.
- 6) Ořízněte kryt boxu podle výšky obkladu.
- 7) Odstraňte plast. dorazový kroužek (1).
- 8) Namontujte upevňovací matice na kazety (2).
- 9) Znovu namontujte plastový dorazový kroužek na termostatickou kartuši (1).
- 10) Utěsněte strany boxu mezi obkladem.
- 11) Odtrhněte krycí pásku na zadní straně krycí desky.
- 12) Neodstraňujte kryt dokud nenamontujete krycí desku.
- 13) Nasadte rukojeti (3) (*rukojeť přepínače s pevným tlačítkem a rukojeť úpravy teploty s tlačítkem*), utáhněte šrouby a přidejte silikonové krytky.

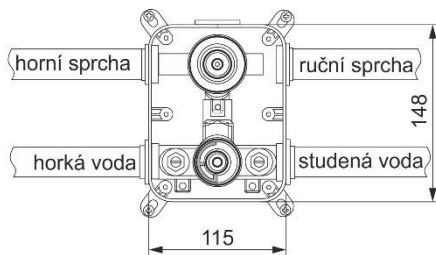


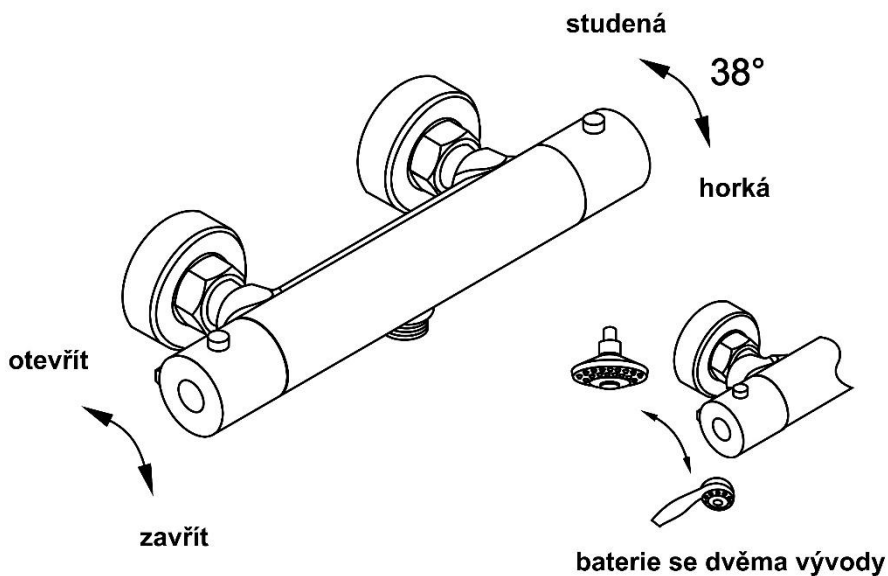
Dimenze pro umístění jsou na tomto výkresu.

Pro snížení teploty vody otočte rukojetí ve směru hodinových ručiček
Pro zvýšení teploty vody stiskněte tlačítko na rukojeti a otočte proti směru hodinových ručiček.

Technická data:

Optimální tlak: 3 bar
Doporučený provozní tlak: 1- 6 bar
Max. teplota vstupní vody: 80°C
Teplota studené vody na vstupu: 4 – 25°C
Ochrana proti opaření: 38°C
Testovací norma: EN1111:2017





Baterie v provedení **Anti-Scald** (*proti popálení*) resp. **Cooltouch** (*chladná na dotyk*) jsou konstruovány opačně. Termostatické těleso, kterým se nastavuje výsledná teplota vody je na levé straně a ovládání celkového průtoku na pravé. Termostat je tedy napojen přímo na přívod teplé vody (*nalevo*), studená voda (*připojená napravo*) cirkuluje vnitřkem baterie a ochlazuje její povrch, aby nedošlo při dotyku s baterií k popálení.

ÚDRŽBA

Baterie nevyžadují žádnou speciální údržbu kromě pravidelného čištění filtrů v převlečných maticích. V závislosti na kvalitě a čistotě vody přicházející z přívodního potrubí se může filtr zanášet, což způsobuje snížení průtoku a neefektivní provoz termostatického tělesa. Z toho důvodu je udržování průchodnosti a čistoty filtrů pro provoz termostatických baterií nevyhnutelné.

V případě, že je třeba vyprázdnit baterii proto, aby se v zimním období zabránilo jejímu zamrznutí, zavřete přívod vody k baterii a otevřete levou ovládací rukojeť a nechte ji v otevřené poloze.

K čištění používejte pouze vodu a neutrální čisticí prostředky, jemnou houbu a k osušení měkký hadřík. Nepoužívejte čisticí prostředky na bázi alkoholu, rozpouštědla a pevné čisticí prostředky, kapaliny obsahující kyseliny nebo agresivní roztoky, anti-vápenné produkty a brusné houbičky nebo drátěnky. Mohly by způsobit korozi a nenapravitelným způsobem poškodit vnější povrch vaší baterie.

DŮLEŽITÉ:

Veškeré opravy a seřízení termostatické baterie svěřte odbornému servisu na kontaktních adresách.

Záruka

U termostatických baterií poskytujeme záruku 6 let na tělo baterie a její povrchovou úpravu a 2 roky na termostat, rukojeti a všechny ostatní části baterie a setů.

Záruka se vztahuje výhradně na případné výrobní vady. Podmínkou uplatnění záruky je zabudování mechanických filtrů do přírodního potrubí a použití rohových ventilů s filtrem na připojení stojánkových baterií. Montáž baterie bez filtrů a následným poškozením baterie vlivem nečistot zaniká nárok na záruční opravu. Pro uplatnění záruky je třeba předložit vyplněný záruční list a doklad o koupi. Na vodovodní baterie AQUARISTO STYLE poskytujeme záruční servis a časově neomezený pozáruční servis za úhradu.

Reklamovaný výrobek musí být vrácen ke kontrole nevyplaceně. V případě uznání reklamace bude obratem opraven nebo vyměněn za nový a odeslán zpět k zákazníkovi.

Váš prodejce:

Výhradní dovozce pro Českou republiku:

INTERCOM Bohemia spol. s r.o.

Trocnovská 1063, 374 01 Trhové Sviny,
tel: +420386322663, fax: +420386322878
e-mail: intercom@intercom-bohemia.cz
e-shop: www.sagittarius.cz

Záručný list / Záručný list (vyplní predajca / vyplní prodejce)

<i>Druh a typ výrobku:</i> <i>Druh a typ výrobku:</i>		<i>Dátum predaja:</i> <i>Datum prodeje:</i>		<i>Podpis a pečiatka predajcu:</i> <i>Podpis a razítko prodejce:</i>	
Záznamy servisu					
Dátum prijatia Datum prijetí	Dátum vybavenia Datum vyřízení	Číslo reklamácie Číslo reklamacie	Popis opravy Popis opravy	Podpis Podpis	

INTERCOM Bratislava s.r.o.,

Pod brehmi 2, 841 03 Bratislava,

tel.: +421 2 642 884 70

fax: +421 2 644 612 16

www.intercom.sk , e-mail: obchod@intercom.sk

INTERCOM Bohemia spol. s r.o.

Trocnovská 1063, 374 01 Trhové Sviny,

tel: +420386322663, fax: +420386322878

e-mail: intercom@intercom-bohemia.cz

e-shop: www.sagittarius.cz