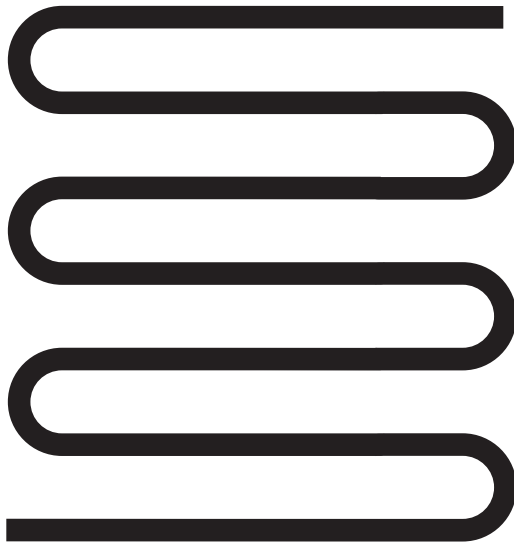


## HAKL TC 10

Thermo **CABLE**

Elektrické podlahové vykurovacie káble



Návod na montáž a obsluhu



Nemecký  
certifikát kvality



Elektrické podlahové vykurovacie káble HAKL TC 10 ThermoCABLE sú ekonomickou a komfortnou alternatívou bežného vykurovania. Konštrukčne sú určené pre zalievanie priamo do betónových zmesí. Vykurovacie káble zabezpečujú ideálne rozloženie teploty v miestnosti a minimálnou cirkuláciou vzduchu znižujú prašnosť. Samotné vykurovacie jadro je chránené ochranným opletom, ktorý zvyšuje ich odolnosť a umožňuje montáž aj do vlhkých priestorov (kúpeľňa, WC...).

Vykurovacie káble HAKL TC 10 ThermoCABLE vďaka výstupnej kontrole kvality "EXTRA quality control" a bez údržbovej prevádzky spĺňajú aj tie najnáročnejšie požiadavky na kvalitu.

### **Návod na obsluhu:**

Pre dosiahnutie čo najefektívnejšej prevádzky výrobca odporúča zapojenie na tepelnú reguláciu - termostaty HAKL TH s podlahovým snímačom. Teplota podlahy, alebo priestoru sa reguluje pomocou termostatu, ich možnosti nastavenia závisia od konkrétneho modelu. Správnym nastavením termostatu s predĺženým snímačom dosiahnete efektívne a úsporné vykurovanie.

### **Pokyny výrobcu pre inštaláciu:**

#### **Bezpečnostné pokyny výrobcu**

- Montáž a uvedenie výrobku do prevádzky zverte odbornej firme!
- Montáž laickou osobou je neprípustná!
- Výrobca nezodpovedá za vady spôsobené neodbornou montážou a za mechanické poškodenie (živelné pohromy, násilné poškodenie atď.), ktoré vzniklo po predaji výrobku.
- Pri uvedení výrobku do prevádzky dôkladne dodržujte inštrukcie v návode na montáž a obsluhu.
- Akékoľvek opravy zverte len pracovníkovi autorizovaného servisu.
- Nedotýkajte sa elektrických častí zariadenia pod napätím! Hrozí riziko úrazu elektrickým prúdom!
- Ak je vykurovací kábel, alebo spoj pripojovacieho vodiča poškodený, musí byť vymenený autorizovaným servisom, podľa príslušných noriem EN, aby sa predišlo nebezpečenstvu.
- Výrobok musí byť umiestnený podľa príslušných bezpečnostných noriem EN.
- Výrobok musí byť pripojený cez prúdový chránič (RCD) so zvyškovým prúdom neprevyšujúcim 30 mA.
- Výrobok je zaradený do skupiny opráv u zákazníka!

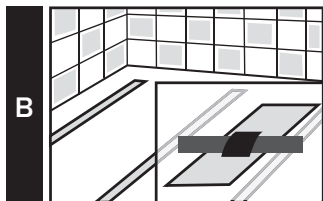
#### **Dôležité upozornenie pred montážou**

- Pred montážou vykurovacích káblov sa poraďte s odborníkom o vhodnosti a možnostiach inštalácie.
- Pod vrstvu materiálu (betónu), ktorú ohrievajú vykurovacie káble je nutné umiestniť tepelnú izoláciu hrubú minimálne 20mm podľa obr. 2 na strane 6.
- Maximálny tepelný odpor podlahovej krytiny nesmie byť vyšší ako 0,12 m<sup>2</sup> KW-1.
- Pri výbere správneho typu zalievacej hmoty (betónu) pre podlahové vykurovanie sa poraďte s odborným predajcom alebo betonárskou firmou. Odporúča sa zalievacia hmota s obsahom plastifikačných činidiel.

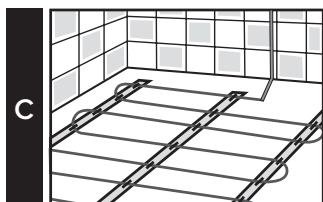
- Podlahová krytina musí byť vhodná pre podlahové vykurovanie. Pred kúpou sa poraďte s odborným predajcom podlahových materiálov.
- Vykurovacie káble sú určené pre zaliatie do betónu po celej dĺžke. Hrúbka betónovej vrstvy nemôže presiahnuť 8 cm. Počas zalievania postupujte tak aby ste odstránili všetky vzduchové bubliny z betónových zmesí.
- Vykurovacie káble nepripájajte k elektrickej sieti pred zaliatím do zalievacej zmesi.
- Pri využití vykurovacích káblov ako hlavného zdroja tepla je nutné dodržať dostatočný príkon na m<sup>2</sup> vzhľadom k tepelným stratám objektu. Tento krok konzultujte s odborníkom.
- Tepelné vyžarovanie ohrievanej podlahy nesmie byť obmedzené! V miestach, kde je nainštalovaný vykurovací kábel, nie je vhodné umiestňovať rozmerné predmety postavené celou plochou na podlahe, znížite tak účinnosť vykurovania.
- Doporučená maximálna teplota na povrchu podlahy je 27 °C. Výrobca odporúča teplotu regulovať termostatom s podlahovým snímačom.
- V priebehu inštalácie je nutné merať hodnoty vykurovacieho kábla podľa pokynov v návode na montáž (obr. 1 strana 5).
- V prípade zistenia odchýlok v meraní od hodnôt v certifikáte výstupnej kontroly (mimo toleranciu +3% -3%) je nutné prerušiť montáž a oznámiť túto skutočnosť výrobcovi. Takáto odchýlka upozorňuje na mechanické poškodenie termokábla.
- Investor je povinný informovať o montáži podlahového vykurovania a o možných rizikách osoby pohybujúce sa na stavbe.
- Vykurovací kábel neumiestňujte bližšie ako 5 cm od steny.
- Vykurovací kábel neskracujte ! V prípade predĺžovania pripojovacích studených koncov dodržte minimálny prierez nadpájaného kábla. ( min. 1,5 mm<sup>2</sup>).
- Spoj spájajúci vykurovací a pripojovací kábel nesmie byť mechanicky namáhaný.
- Pozor na nadmerné zaťaženie ostrými a ťažkými predmetmi na vykurovací kábel počas montáže.
- Pri inštalácii sa nesmú vykurovacie káble vzájomne dotýkať, dbajte na rovnomerné rozostupy a priemer ohybu vykurovacieho kábla nesmie byť menší ako 5 cm.
- Cez vykurovacie káble sa nesmú križovať iné elektrické vodiče, vzájomná minimálna vzdialenosť je 5 cm.
- Pri inštalácii nesmie byť teplota okolia nižšia ako 5 °C.
- Vykurovacie káble nesmú byť vystavené teplote vyššej ako 70 °C.
- Vykurovacie káble nesmú byť položené cez dilatčné škáry, je nevyhnutné rešpektovať dilatáciu v miestnosti. Na danú plochu je tak nutné položiť dva kratšie vykurovacie káble.
- Pripojovacie káble a podlahový snímač musia byť uložené v inštalčných trubkách, ktoré umožnia absorbovať prípadný pohyb.
- V miestach, kde sú nainštalované vykurovacie káble, nie je možné vráť diery do podlahy.
- Po ukončení montáže je nutné zhotoviť fotografickú dokumentáciu a plán pokládky. Podrobne zakreslite umiestnenie spoja medzi vykurovacím a pripojovacím káblom.
- Po ukončení zalievania podlahy je možné vykurovacie káble uviesť do činnosti až po úplnom vyzretí betónovej hmoty.
- Pri zapojení vykurovacích káblov a termostatu k elektrickej sieti postupujte podľa schémy pripojenia a platných noriem EN. (obr. 4 na strane 7)
- V prípade dodržania pokynov výrobcu a skladby podlahy je možné vykurovací kábel HAKL TC inštalovať aj v ľahko a stredne mechanicky zaťažovaných priestoroch (garáže, výrobné haly bez ťažkých strojov...).



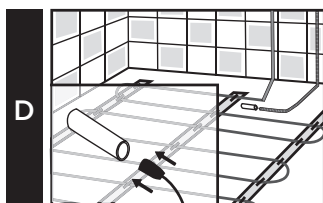
Podlahu pred pokládkou dôkladne zbavte všetkých ostrých hrán, predmetov a prachu. Pod vrstvu betónu, ktorú ohrievajú vykurovacie káble je nutné umiestniť tepelnú izoláciu hrubú minimálne 20 mm podľa obr. 2 na strane 6.



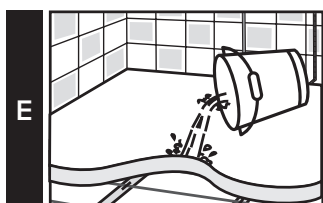
Na pripravenú podlahu priskrutkujte fixačné plechové pásy tak aby boli dostatočne napnuté, umiestnené rovnobežne a úchytky neboli posunuté. (Zle namontované pásy spôsobia zvlnenie upnutých káblov).



Pred montážou káblov je nutné vypočítať celkový príkon vykurovania a rozstup jednotlivých káblov. (vzdialenosť meandrov) Tento krok konzultujte s odborníkom, ktorý zohľadní tepelné straty budovy a určí optimálny príkon vykurovania na m<sup>2</sup>.



Podlahový snímač umiestnite do ochrannej trubky s medenou koncovkou medzi vykurovacie káble. Ak je ochranná trubka hrubšia ako hrúbka betónovej vrstvy vložte ju do drážky v podlahe. Musí čo najideálnejšie snímať teplotu ohrievanej vrstvy. Nesmie sa však dotýkať vykurovacích káblov. Zmerajte a zapíšte hodnoty!



Počas zalievania postupujte tak aby ste odstránili všetky vzduchové bubliny z betónových zmesí. Pozor na nadmerné zaťaženie ostrými a ťažkými predmetmi na vykurovací kábel a spoj počas montáže.

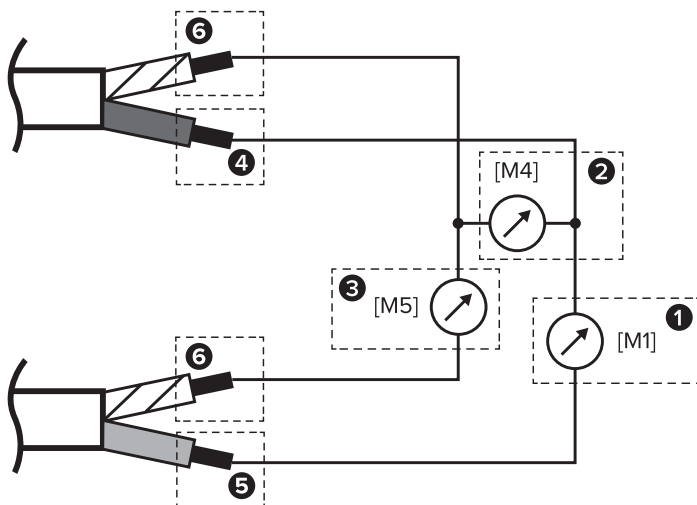


#### UPOZORNENIE:

V priebehu celej montáže kontrolujte správne hodnoty vykurovacieho kábla, postupujte podľa schémy merania pripojovacích vodičov (obr. 1 strana 5). Namerané hodnoty zapíšte do záručného listu. V prípade namerania odchýlky vyššej ako +/-3% informujte výrobcu.

## SCHÉMA MERANIA PRIPOJOVACÍCH VODIČOV PODĽA CERTIFIKÁTU VÝSTUPNEJ KONTROLY KVALITY

- 1 Meranie hodnoty M1 ohmetrom. Namerané údaje sa musia zhodovať s údajmi v certifikáte kvality, povolená tolerancia je +/-3%.
- 2 Meranie hodnoty M4 meračom izolačnej pevnosti 1000 V na dobu 30 sekúnd. Namerané údaje sa musia zhodovať s údajmi v Certifikáte kvality, povolená minimálna hodnota je 2 M $\Omega$ .
- 3 [M5] - Meranie hodnoty M5 ohmetrom. Namerané údaje sa musia zhodovať s údajmi v certifikáte kvality, povolená tolerancia je +/-3% .
- 4 L izolovaný vodič fázový.
- 5 N izolovaný vodič nulový.
- 6 PE izolovaný vodič.



obr. 1



### UPOZORNENIE:

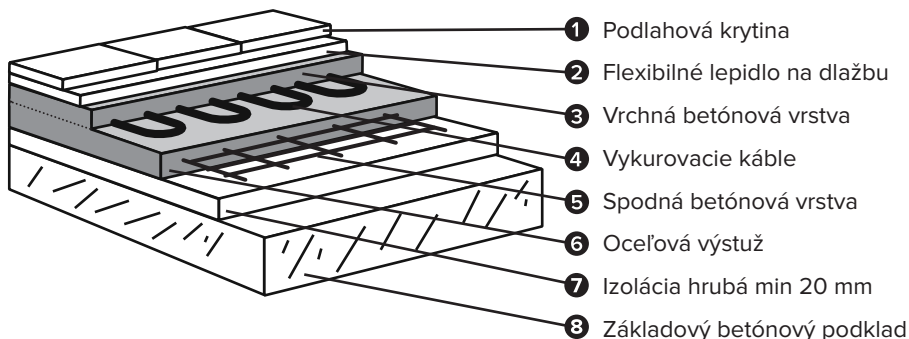
Namerané hodnoty pred a po montáži zapíšte do záručného listu, v prípade nevyplnenia údajov záruka stráca platnosť.



### POZNÁMKA:

Odchýlku nameraných hodnôt môže spôsobiť aj nekalibrovaný merací prístroj, skontrolujte si správnu funkčnosť meracieho zariadenia.

## Ilustračný obrázok skladby podlahy



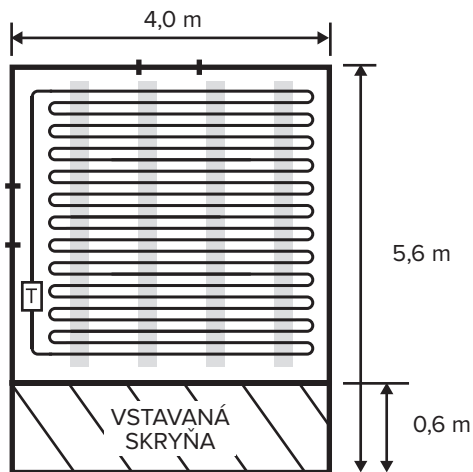
obr. 2



### POZNÁMKA:

Vzhľadom k širokej ponuke podlahovej krytiny, betónových zmesí a izolácií výrobca odporúča vhodnosť materiálu konzultovať s odborným predajcom.

### Príklad umiestnenia káblov HAKL TC 10



Plocha miestnosti	$4\text{ m} \times 5,6\text{ m} = 22,4\text{ m}^2$
Plocha vs. skryne	$4\text{ m} \times 0,6\text{ m} = 2,4\text{ m}^2$
Vykurovaná plocha	$4\text{ m} \times 5\text{ m} \times k$ $4 \times 5 \times 0,85 = 17\text{ m}^2$

Zvolený príkon  $100\text{ W}/\text{m}^2 \times 17 \times 100 = 1700\text{ W}$   
 Na fixačnom páse úchyt každých 10cm.  
 Najvhodnejší vykurovací kábel TC 10 1760 W.

#### Legenda

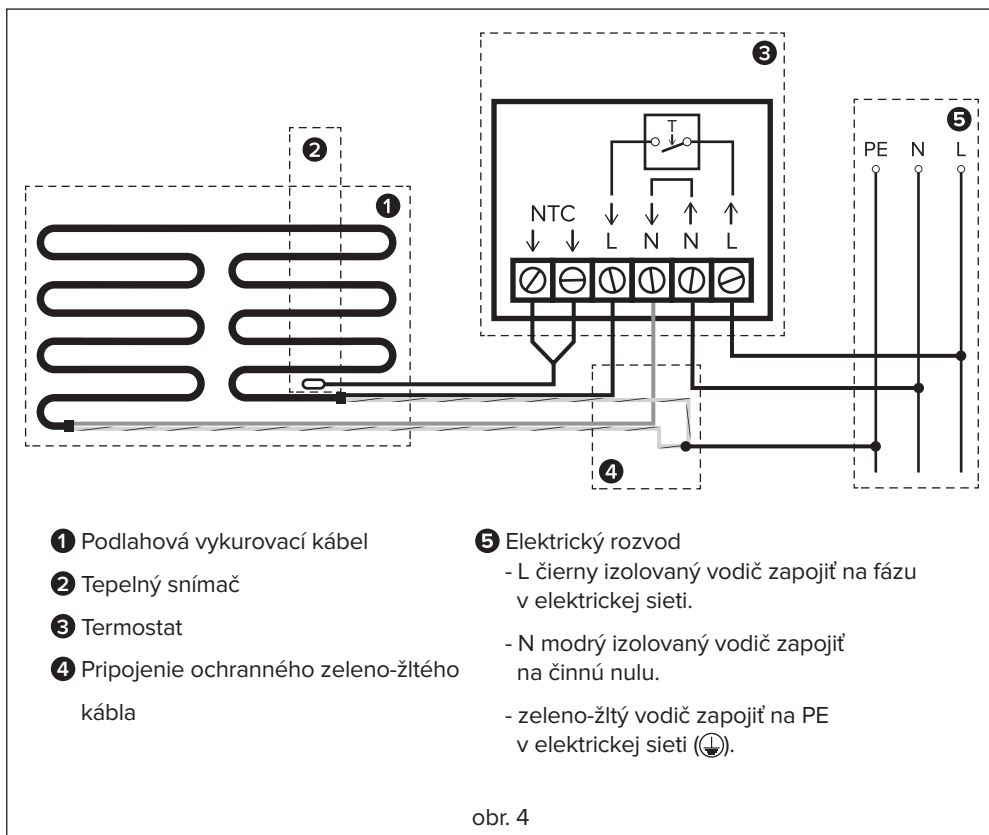
T - termostat  
 $k = 0,85 = 85\%$  z plochy miestnosti, ktorá má byť vykurovaná

obr. 3



### UPOZORNENIE:

Inštaláciu a uvedenie vykurovacích káblov do prevádzky zverte špecializovanej firme, ktorá tak preberá zodpovednosť za výber vhodného príkonu vykurovacieho kábla, montáž a správne zapojenie.

**UPOZORNENIE:**

Pri manipulácii s vykurovacím káblom je nutné postupovať opatrne. Vykurovací kábel sa nesmie prestrihnuť, skracovať ani inak mechanicky poškodiť.

**POZNÁMKA:**

Vykurovacie káble nepripájajte k elektrickej sieti pred zaliatím do lepiaceho tmelu. Spustenie ohrevu pred zaliatím, môže trvalo poškodiť vykurovací kábel.

## Tabuľka technických údajov: elektrické vykurovacie káble HAKL TC 10

Typ		TC 10	TC 10	TC 10	TC 10	TC 10	TC 10	TC 10
Príkonnosť	W	130	190	270	350	460	540	700
Dĺžka vykurovacieho drôtu	m	13	19	27	35	46	54	70
Napätie	V	230	230	230	230	230	230	230
Prúd	A	0,57	0,83	1,17	1,52	2,00	2,35	3,04
Priemer vykurov. kábla	mm	4,5	4,5	4,5	4,5	4,5	4,5	4,5
Rozmery pripoj. káblov	mm	5x8	5x8	5x8	5x8	5x8	5x8	5x8
Počet pripoj. káblov	ks	2	2	2	2	2	2	2
Dĺžka pripoj. káblov	m	3	3	3	3	3	3	3
Pokryteľná plocha *	m <sup>2</sup>	1,3	1,9	2,7	3,5	4,6	5,4	7,0
Max. ohrev podlahy cca*	°C	38	38	38	38	38	38	38
Hmotnosť	kg	0,76	0,92	1,14	1,34	1,62	1,82	2,28
Prierez pripoj. káblu	mm <sup>2</sup>	2x1,5	2x1,5	2x1,5	2x1,5	2x1,5	2x1,5	2x1,5

\*Zvolený príkon pre prepočítanie plochy a teploty podlahy je 100W/m<sup>2</sup>.

Typ		TC 10	TC 10	TC 10	TC 10	TC 10	TC 10	TC 10
Príkonnosť	W	850	1030	1100	1230	1460	1760	2410
Dĺžka vykurovacieho drôtu	m	85	103	110	123	146	176	241
Napätie	V	230	230	230	230	230	230	230
Prúd	A	3,70	4,48	4,78	5,35	6,35	7,65	10,5
Priemer vykurov. kábla	mm	4,5	4,5	4,5	4,5	4,5	4,5	4,5
Rozmery pripoj. káblov	mm	5x8	5x8	5x8	5x8	5x8	5x8	5x8
Počet pripoj. káblov	ks	2	2	2	2	2	2	2
Dĺžka pripoj. káblu	m	3	3	3	3	3	3	3
Pokryteľná plocha *	m <sup>2</sup>	8,5	10,3	11,0	12,3	14,6	17,6	24,1
Max. ohrev podlahy cca*	°C	38	38	38	38	38	38	38
Hmotnosť	kg	2,70	3,14	3,38	3,80	4,42	5,26	6,92
Prierez pripoj. káblu	mm <sup>2</sup>	2x1,5	2x1,5	2x1,5	2x1,5	2x1,5	2x1,5	2x1,5

\*Zvolený príkon pre prepočítanie plochy a teploty podlahy je 100W/m<sup>2</sup>.



Technická podpora, záručný a pozáručný servis pre SR  
**INFOLINKA : +421 911 71 71 91** Po-Pia: 7.00 - 15.00

HAKL s r.o., Vajnorská 6, 900 28 Ivanka pri Dunaji, Slovenská republika  
 tel. / fax: 02 / 4594 4469, mob.: +421 910 923 196, web: www.hakl.sk