

Spojky pre polyetylénové rúry



01037/23 SK

séria DECA



Funkcia

Spojky DECA, ktoré sa dodávajú v mosadznom vyhotovení s priemerom do 63 mm a v liatinovom vyhotovení s väčšími rozmermi, sa používajú na pripájanie polyetylénových potrubí.

Dôkazom vysokého štandardu kvality je, že závitové spojky DECA (do Ø 63 mm) majú schválenie DVGW a SVGW, čo znamená, že sú schválené na použitie v Nemecku a Švajčiarsku.



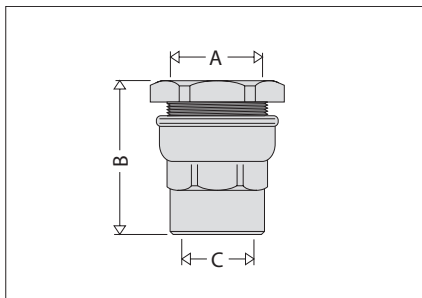
Sortiment výrobkov

Séria 860 Mosadzná spojka s vnútorným závitom	veľkosti Ø 20x1/2", Ø 21x1/2", Ø 25x3/4", Ø 27x3/4", Ø 25x1", Ø 32x1", Ø 34x1", Ø 40x1 1/4", Ø 50x1 1/2", Ø 63x2"
Séria 860 Liatinová spojka s vnútorným závitom	veľkosti Ø 75x2 1/2", Ø 90x3", Ø 110x4"
Séria 861 Mosadzná spojka s vonkajším závitom	veľkosti Ø 20x1/2", Ø 21x1/2", Ø 25x3/4", Ø 27x3/4", Ø 25x1", Ø 32x1", Ø 34x1", Ø 40x1 1/4", Ø 50x1 1/2", Ø 63x2"
Séria 861 Liatinová spojka s vonkajším závitom	veľkosti Ø 75x2 1/2", Ø 90x3", Ø 110x4"
Séria 862 Mosadzná redukovaná spojka s vonkajším závitom	veľkosti Ø 20x3/8", Ø 25x1/2", Ø 32x3/4", Ø 40x1", Ø 50x1 1/4", Ø 63x1 1/2"
Séria 863 Mosadzná spojka	veľkosti Ø 20, Ø 21, Ø 25, Ø 27, Ø 32, Ø 34, Ø 40, Ø 50, Ø 63
Séria 863 Liatinová spojka	veľkosti Ø 75, Ø 90, Ø 110, Ø 125
Séria 864 Mosadzná T-spojka	veľkosti Ø 20, Ø 21, Ø 25, Ø 27, Ø 32, Ø 34, Ø 40, Ø 50, Ø 63
Séria 865 Mosadzná T-spojka redukovaná s vonkajším a vnútorným závitom	veľkosti Ø 20x1/2"Mx3/8"F, Ø 25x3/4"Mx1/2"F, Ø 32x1"Mx3/4"F, Ø 40x1 1/4"Mx1"F, Ø 50x1 1/2"Mx1 1/4"F, Ø 63x2"Mx1 1/2"F
Séria 866 Mosadzná spojka rohová	veľkosti Ø 20, Ø 25, Ø 32, Ø 40, Ø 50, Ø 63
Séria 867 Mosadzná spojka rohová s vonkajším závitom	veľkosti Ø 20x1/2", Ø 25x3/4", Ø 32x1", Ø 40x1 1/4", Ø 50x1 1/2", Ø 63x2"
Séria 868 Mosadzná spojka rohová s vnútorným závitom	veľkosti Ø 20x1/2", Ø 25x3/4", Ø 32x1", Ø 40x1 1/4", Ø 50x1 1/2", Ø 63x2"
Séria 869 Mosadzná spojka rohová s vnútorným závitom a uchytmi na stenu	veľkosti Ø 20x1/2", Ø 25x3/4"
Séria 870 Mosadzná spojka predĺžená s možnosťou použitia na opravu potrubia	veľkosti Ø 25, Ø 32, Ø 40, Ø 50
Séria 871 Mosadzná spojka s guľovým ventilom a vnútorným závitom	veľkosti Ø 25x1/2", Ø 32x3/4"
Séria 875 Mosadzná redukovaná spojka s vnútorným závitom	veľkosti Ø 25x1/2", Ø 32x3/4", Ø 40x1"
Séria 876 Mosadzná spojka s prevlečnou maticou	veľkosti Ø 25x1/2", Ø 32x3/4", Ø 40x1"
Séria 888 Liatinová spojka s prírubou PN 10	veľkosti Ø 75xDN 65, Ø 90xDN 80, Ø 110xDN 100, Ø 125xDN 100

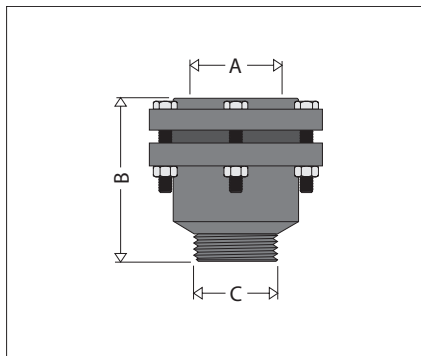
Technická špecifikácia

	Mosadzné spojky	Liatinová spojka
Typy materiálu Telo: Poistná matica: Tesnenie: Skrutky a matice:	Mosadz UNI EN 12165 CW 617N Mosadz UNI EN 12165 CW 617N NBR	GG 25 GG 25 NBR // Nehrdzavejúca oceľ
Výkonnosť Maximálny pracovný tlak: Maximálna pracovná teplota: Médium:	16 bar 40°C Voda	10 bar 40°C Voda
Pripojenia:	Vid' sortiment produktov	Vid' sortiment produktov

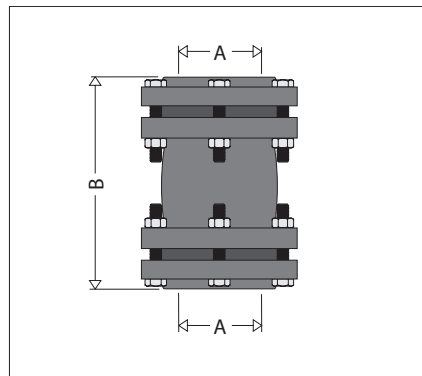
Rozměry



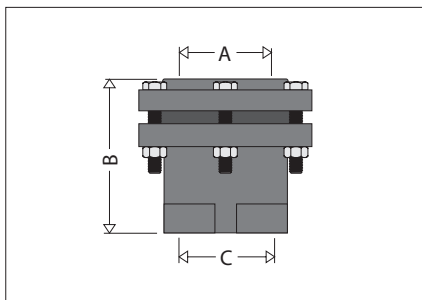
Kód	A	B	C
860420	Ø 20	47,5	1/2"
860421	Ø 21	47,5	1/2"
860525	Ø 25	49,5	3/4"
860527	Ø 27	49,5	3/4"
860625	Ø 25	56	1"
860632	Ø 32	56	1"
860634	Ø 34	56	1"
860740	Ø 40	64,5	1 1/4"
860850	Ø 50	66,5	1 1/2"
860963	Ø 63	74,5	2"



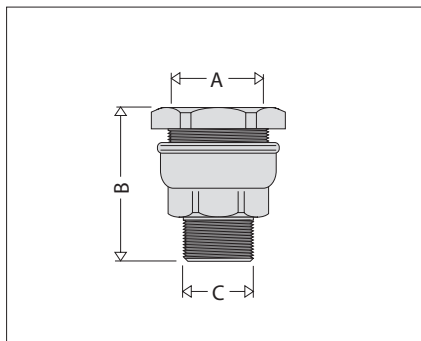
Kód	A	B	C
861075	Ø 75	130	2 1/2"
861090	Ø 90	130	3"
861110	Ø 110	140	4"



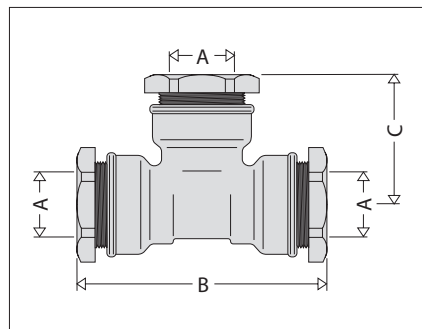
Kód	A	B
863075	Ø 75	180
863090	Ø 90	180
863110	Ø 110	190
863125	Ø 125	205



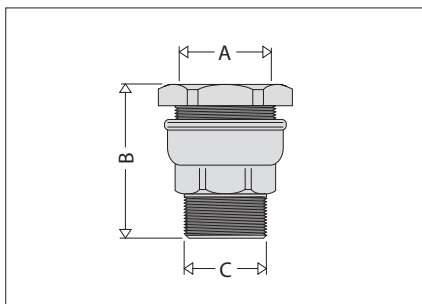
Kód	A	B	C
860075	Ø 75	120	2 1/2"
860090	Ø 90	120	3"
860110	Ø 110	125	4"



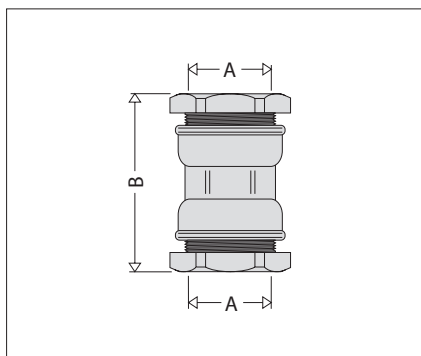
Kód	A	B	C
862320	Ø 20	47	3/8"
862425	Ø 25	51,5	1/2"
862532	Ø 32	56,5	3/4"
862640	Ø 40	67	1"
862750	Ø 50	72	1 1/4"
862863	Ø 63	75,5	1 1/2"



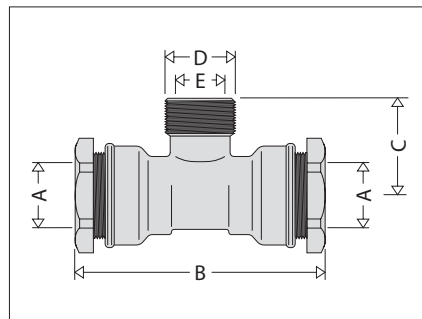
Kód	A	B	C
864420	Ø 20	87	46
864421	Ø 21	87	46
864525	Ø 25	93	49
864627	Ø 27	93	49
864632	Ø 32	108	56,5
864634	Ø 34	108	56,5
864740	Ø 40	129	66,5
864850	Ø 50	145	75
864963	Ø 63	155	84



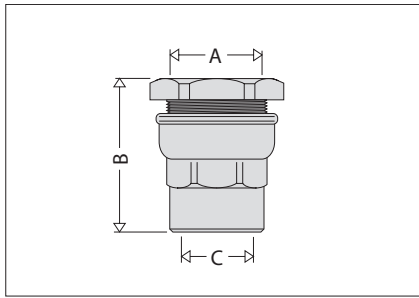
Kód	A	B	C
861420	Ø 20	50,5	1/2"
861421	Ø 21	46	1/2"
861525	Ø 25	53	3/4"
861527	Ø 27	49	3/4"
861625	Ø 25	59,5	1"
861632	Ø 32	59,5	1"
861634	Ø 34	55	1"
861740	Ø 40	69	1 1/4"
861850	Ø 50	72,5	1 1/2"
861963	Ø 63	79,5	2"



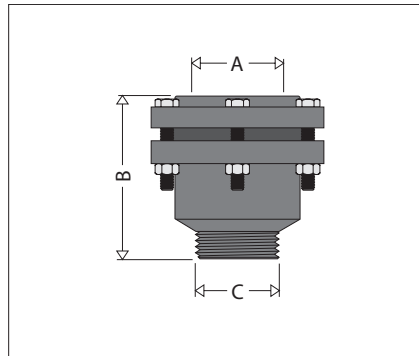
Kód	A	B
863020	Ø 20	66,5
863021	Ø 21	66,5
863025	Ø 25	68,5
863027	Ø 27	68,5
863032	Ø 32	76,5
863034	Ø 34	76,5
863040	Ø 40	89
863050	Ø 50	95
863063	Ø 63	101,5



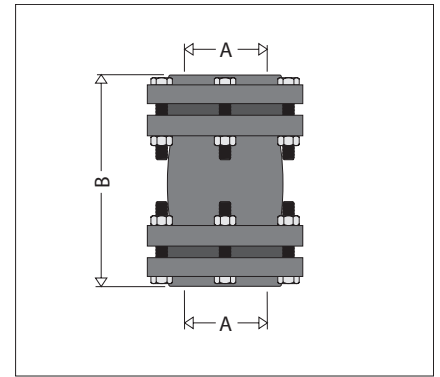
Kód	A	B	C	D	E
865020	Ø 20	87	31,5	1/2"	3/8"
865025	Ø 25	93	37	3/4"	1/2"
865032	Ø 32	108	41	1"	3/4"
865040	Ø 40	129	49	1 1/4"	1"
865050	Ø 50	145	56	1 1/2"	1 1/4"
865063	Ø 63	155	68	2"	1 1/2"



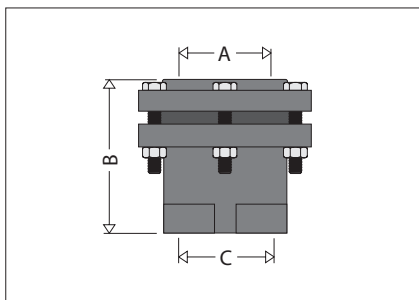
Kód	A	B	C
860420	Ø 20	47,5	1/2"
860421	Ø 21	47,5	1/2"
860525	Ø 25	49,5	3/4"
860527	Ø 27	49,5	3/4"
860625	Ø 25	56	1"
860632	Ø 32	56	1"
860634	Ø 34	56	1"
860740	Ø 40	64,5	1 1/4"
860850	Ø 50	66,5	1 1/2"
860963	Ø 63	74,5	2"



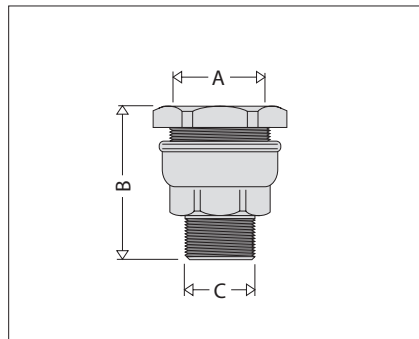
Kód	A	B	C
861075	Ø 75	130	2 1/2"
861090	Ø 90	130	3"
861110	Ø 110	140	4"



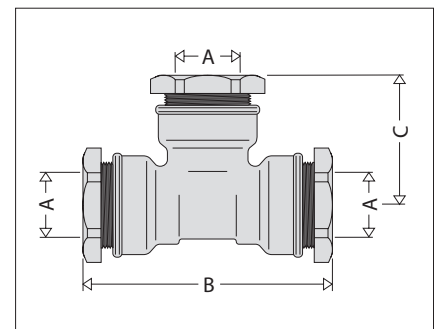
Kód	A	B
863075	Ø 75	180
863090	Ø 90	180
863110	Ø 110	190
863125	Ø 125	205



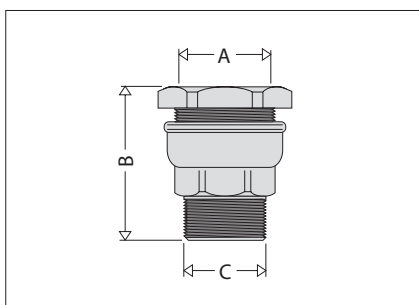
Kód	A	B	C
860075	Ø 75	120	2 1/2"
860090	Ø 90	120	3"
860110	Ø 110	125	4"



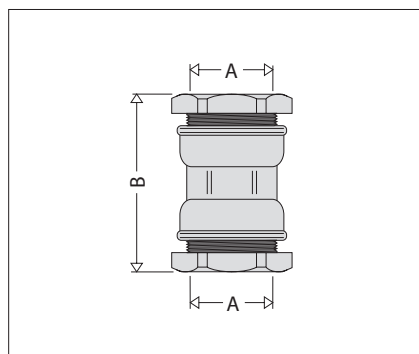
Kód	A	B	C
862320	Ø 20	47	3/8"
862425	Ø 25	51,5	1/2"
862532	Ø 32	56,5	3/4"
862640	Ø 40	67	1"
862750	Ø 50	72	1 1/4"
862863	Ø 63	75,5	1 1/2"



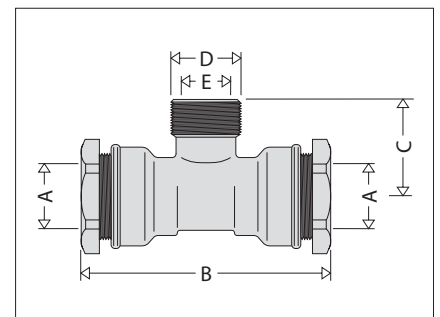
Kód	A	B	C
864420	Ø 20	87	46
864421	Ø 21	87	46
864525	Ø 25	93	49
864627	Ø 27	93	49
864632	Ø 32	108	56,5
864634	Ø 34	108	56,5
864740	Ø 40	129	66,5
864850	Ø 50	145	75
864963	Ø 63	155	84



Kód	A	B	C
861420	Ø 20	50,5	1/2"
861421	Ø 21	46	1/2"
861525	Ø 25	53	3/4"
861527	Ø 27	49	3/4"
861625	Ø 25	59,5	1"
861632	Ø 32	59,5	1"
861634	Ø 34	55	1"
861740	Ø 40	69	1 1/4"
861850	Ø 50	72,5	1 1/2"
861963	Ø 63	79,5	2"



Kód	A	B
863020	Ø 20	66,5
863021	Ø 21	66,5
863025	Ø 25	68,5
863027	Ø 27	68,5
863032	Ø 32	76,5
863034	Ø 34	76,5
863040	Ø 40	89
863050	Ø 50	95
863063	Ø 63	101,5

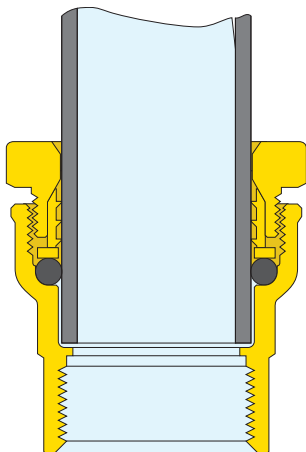


Kód	A	B	C	D	E
865020	Ø 20	87	31,5	1/2"	3/8"
865025	Ø 25	93	37	3/4"	1/2"
865032	Ø 32	108	41	1"	3/4"
865040	Ø 40	129	49	1 1/4"	1"
865050	Ø 50	145	56	1 1/2"	1 1/4"
865063	Ø 63	155	68	2"	1 1/2"

Konštrukčné detaily

Jednoduché použitie

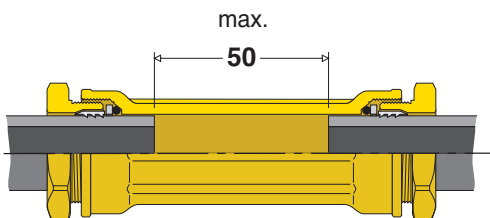
Spojky pre polyetylénové rúry zo série DECA sú mimoriadne praktické, pretože sa pri pripájaní k potrubiu nemusia rozoberať (pozri príklad v záhlaví stránky).



Opravné spoje

Rukávová spojka zo série 870 umožňuje pripojenie potrubia s maximálnou vzdialenosťou medzi koncami 50 mm.

Vďaka absencii vnútorných výstupkov je možné potrubie voľne posúvať.

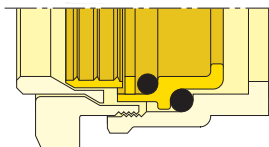
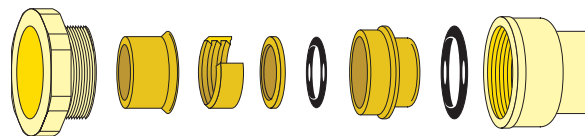


Sila

Na spojky Caleffi DECA nevplyva mráz, pretože akékoľvek deformácie sú absorbované samotným potrubím. Okrem toho v prípade pohybu pôdy alebo nadmerného zaťaženia v oblasti pripojenia nehrozí riziko prasknutia alebo rozpojenia.

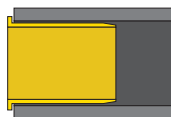
Príslušenstvo

Redukčná sada zo série 886



Kód	
886022	od Ø 25 do Ø 20
886032	od Ø 32 do Ø 25
886043	od Ø 40 do Ø 32
886054	od Ø 50 do Ø 40
886065	od Ø 63 do Ø 50

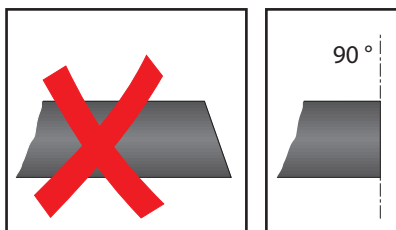
Séria 887 výstuha rúr



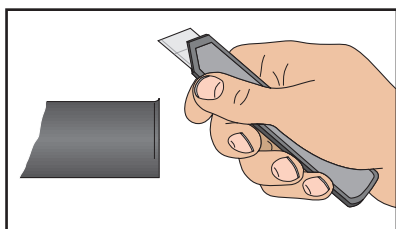
Séria PN 10	887120	Ø 20 x 2
	887223	Ø 25 x 2,3
	887330	Ø 32 x 3
	887437	Ø 40 x 3,7
	887546	Ø 50 x 4,6
	887658	Ø 63 x 5,8

Pre rúry	887128	Ø 20 x 2,8
REHAU	887235	Ø 25 x 3,5

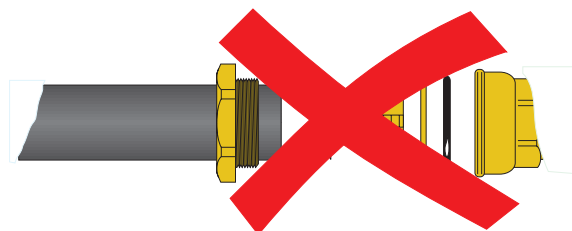
Príprava rúr



Režte pod uhlom 90°



Pokyny pre správnu montáž spojok



ZHRNUTIA PARAMETROV

Séria 860

Mosadzná spojka s vnútorným závitom pre polyetylénové rúry. Pripojenia Ø 20 x 1/2" F (od Ø 20 x 1/2" F do Ø 63 x 2" F). Vyhotovenie v mosadzi. NBR O-krúžkové tesnenie. Maximálny pracovný tlak 16 barov. Maximálna pracovná teplota 40 °C. Na použitie s vodou.

Séria 860

Liatinová spojka s vnútorným závitom pre polyetylénové rúry. Pripojenia Ø 75 x 2 1/2" F (od Ø 75 x 2 1/2" F do Ø 110 x 4" F). Vyhotovenie v liatine GG 25. Krúžok z polyacetálovej živice. NBR tesnenie. Skrutky a matice z nehrdzavejúcej ocele. Maximálny pracovný tlak 10 barov. Maximálna pracovná teplota 40 °C. Na použitie s vodou.

Séria 861

Mosadzná spojka s vonkajším závitom pre polyetylénové rúry. Pripojenia Ø 20 x 1/2" M (od Ø 20 x 1/2" M do Ø 63 x 2" M). Vyhotovenie v mosadzi. NBR O-krúžkové tesnenie. Maximálny pracovný tlak 16 barov. Maximálna pracovná teplota 40 °C. Na použitie s vodou.

Séria 861

Liatinová spojka s vonkajším závitom pre polyetylénové rúry. Pripojenia Ø 75 x 2 1/2" M (od Ø 75 x 2 1/2" M do Ø 110 x 4" M). Vyhotovenie v liatine GG 25. Krúžok z polyacetálovej živice. NBR tesnenie. Skrutky a matice z nehrdzavejúcej ocele. Maximálny pracovný tlak 10 barov. Maximálna pracovná teplota 40 °C. Na použitie s vodou.

Séria 862

Mosadzná redukovaná spojka s vonkajším závitom pre polyetylénové rúry. Pripojenia Ø 20 x 3/8" M (od Ø 20 x 3/8" M do Ø 63 x 1 1/2" M). Vyhotovenie v mosadzi. NBR O-krúžkové tesnenie. Maximálny pracovný tlak 16 barov. Maximálna pracovná teplota 40 °C. Na použitie s vodou.

Séria 863

Liatinová spojka pre polyetylénové rúry. Pripojenia Ø 20 (od Ø 20 do Ø 63). Vyhotovenie v mosadzi. NBR O-krúžkové tesnenie. Maximálny pracovný tlak 16 barov. Maximálna pracovná teplota 40 °C. Na použitie s vodou.

Séria 863

Mosadzná spojka pre polyetylénové rúry. Pripojenia Ø 75 (od Ø 75 do Ø 125). Vyhotovenie v liatine GG 25. Krúžok z polyacetálovej živice. NBR tesnenie. Skrutky a matice z nehrdzavejúcej ocele. Maximálny pracovný tlak 10 barov. Maximálna pracovná teplota 40 °C. Na použitie s vodou.

Séria 864

Mosadzná T-spojka pre polyetylénové rúry. Pripojenia Ø 20 (od Ø 20 do Ø 63). Vyhotovenie v mosadzi. NBR O-krúžkové tesnenie. Maximálny pracovný tlak 16 barov. Maximálna pracovná teplota 40 °C. Na použitie s vodou.

Séria 865

Mosadzná T-spojka redukovaná s vonkajším a vnútorným závitom pre polyetylénové rúry. Pripojenia Ø 20 x 1/2" M x 3/8" F (od Ø 20 x 1/2" M x 3/8" F do Ø 63 x 2" M x 1 1/2" F). Vyhotovenie v mosadzi. NBR O-krúžkové tesnenie. Maximálny pracovný tlak 16 barov. Maximálna pracovná teplota 40 °C. Na použitie s vodou.

Séria 866

Mosadzná spojka rohová pre polyetylénové rúry. Pripojenia Ø 20 (od Ø 20 do Ø 63). Vyhotovenie v mosadzi. NBR O-krúžkové tesnenie. Maximálny pracovný tlak 16 barov. Maximálna pracovná teplota 40 °C. Na použitie s vodou.

Séria 867

Mosadzná spojka rohová s vonkajším závitom pre polyetylénové rúry. Pripojenia Ø 20 x 1/2" M (od Ø 20 x 1/2" M do Ø 63 x 2" M). Vyhotovenie v mosadzi. NBR O-krúžkové tesnenie. Maximálny pracovný tlak 16 barov. Maximálna pracovná teplota 40 °C. Na použitie s vodou.

Séria 868

Mosadzná spojka rohová s vnútorným závitom pre polyetylénové rúry. Pripojenia Ø 20 x 1/2" F (od Ø 20 x 1/2" F do Ø 63 x 2" F). NBR O-krúžkové tesnenie. Maximálny pracovný tlak 16 barov. Maximálna pracovná teplota 40 °C. Na použitie s vodou.

Séria 869

Mosadzná spojka rohová s vnútorným závitom a uchytmi na stenu pre polyetylénové rúry. Pripojenia Ø 20 x 1/2" F (od Ø 20 x 1/2" F do Ø 25 x 3/4" F). Vyhotovenie v mosadzi. NBR O-krúžkové tesnenie. Maximálny pracovný tlak 16 barov. Maximálna pracovná teplota 40 °C. Na použitie s vodou.

ZHRNUTIA PARAMETROV

Serie 870

Mosadzná spojka predĺžená s možnosťou použitia pre opravy polyetylénových rúr. Pripojenia Ø 25 (od Ø 25 do Ø 50). Vyhodenie v mosadzi. NBR O-krúžkové tesnenie. Maximálny pracovný tlak 16 barov. Maximálna pracovná teplota 40 °C. Maximálna vzdialenosť medzi koncami rúr, ktoré sa majú spájať, je 50 mm. Na použitie s vodou.

Serie 871

Mosadzná spojka s guľovým ventilom a vnútorným závitom pre polyetylénové rúry. Pripojenia Ø 25 x 1/2" F (Ø 25 x 1/2" F a Ø 32 x 3/4" F). Vyhodenie v mosadzi. NBR O-krúžkové tesnenie. Maximálny pracovný tlak 16 barov. Maximálna pracovná teplota 40 °C. Na použitie s vodou.

Serie 875

Mosadzná redukovaná spojka s vnútorným závitom pre polyetylénové rúry. Pripojenia Ø 25 x 1/2" F (od Ø 25 x 1/2" F do Ø 40 x 1" F). NBR O-krúžkové tesnenie. Maximálny pracovný tlak 16 barov. Maximálna pracovná teplota 40 °C. Na použitie s vodou.

Serie 876

Spojka s vnútorným závitom samica pre polyetylénové rúry. Pripojenia Ø 20 x 3/4" F (od Ø 20 x 3/4" F do Ø 32 x 1" F). Vyhodenie v mosadzi. NBR O-krúžkové tesnenie. Maximálny pracovný tlak 16 barov. Maximálna pracovná teplota 40 °C. Na použitie s vodou.

Serie 888

Liatinová spojka s prírubou PN 10 pre polyetylénové rúry. Pripojenia Ø 75 x DN 65 (od Ø 75 x DN 65 do Ø 125 x DN 125). Vyhodenie v liatine GG 25. Krúžok z polyacetálovej živice. NBR tesnenie. Skrutky a matice z nehrdzavejúcej ocele. Maximálny pracovný tlak 10 barov. Maximálna pracovná teplota 40 °C. Na použitie s vodou.

Serie 886

Spojka-redukcia pre polyetylénové rúry od Ø 25 do Ø 20 (k dispozícii: redukcie od Ø 25 do Ø 20 až do Ø 63 až Ø 50).

Vyhradzujeme si právo kedykoľvek a bez predchádzajúceho upozornenia zmeniť naše výrobky a ich príslušné technické údaje uvedené v tejto publikácii.

