

# APZ5-TWIN-1050 Spa

Odtokový systém pre zabudovanie do steny, kryt pre vloženie obkladu

## Použitie

Pre bezbariérový prístup

Pre osadenie do steny

Pre použitie vo vnútri budov

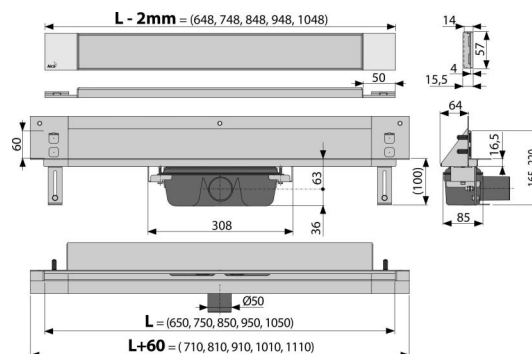
Vhodný pre priestory s pohybom vyššieho počtu osôb – bazény, kúpele a wellnes centrá

## Vlastnosti

- Dokonale mechanicky čistiteľný sifón až po odpadovú trúbku
- Komplexná ponuka technického a dizajnového riešenia
- Možnosť dokúpenia kombinovanej zápachovej uzávery
- Nadštandardné príslušenstvo
- Podlahový žľab z nerezovej ocele (zvyšenie materiálu morením a pasiváciou, elektrochemické prečistenie)
- Samolepiaca hydroizolačná páska súčasťou žľabu
- Sifón napevno spojený so žľabom – 100% vodotesnosť
- Stavebná hĺbka 64 mm
- Vráťane ľahko vyberateľného krytu - pre vloženie obkladu do hrúbky 12 mm
- Voda vteká do žľabu medzerou medzi okrajom dlažby a krytom odtokového systému
- Záruka 25 rokov

## Rozsah dodávky

- Fixačný materiál pre uchytenie nastaviteľných nôh: skrutka M6×12 – 2 ks
- Kotviaci set: vrut Ø6×50 mm – 2 ks, hmoždinka Ø10 mm – 2 ks, vrut Ø4,2×38 mm – 3 ks, hmoždinka Ø8 mm – 3 ks
- Inštalčný kryt koryta
- Nerezový rošt TWIN pre vloženie obkladu
- Ochranná fólia goliera žľabu a vtoku do sifónu
- Samolepiaca hydroizolačná páska
- Žľab zmontovaný so sifónom



## Objednací kód, Logistické informácie

Kód	EAN	Hmotnosť (kus   balenie   paleta)	Rozmer (kus   balenie)	Množstvo (balenie   paleta)
APZ5-TWIN-1050	8595580553739	6,15   49,23   167,7 kg	1120×160×205   mm	8   24 ks

Záruky	Colný kód	Normy
2/25 rokov *	39229000	EN 1253

## Technické parametre

- Celková stavebná výška 165-220 mm
- Minimálna hrúbka betónu 100 mm
- Odolnosť zápachovej uzávery proti tlaku 982 Pa
- Odpadové potrubie priemer 50 mm
- Prietok 60-68,8 l/min
- Šírka krytu 60 mm
- Stavebná hĺbka 64 mm
- Zápachová uzáverka 50 mm