

# APZ1001-950

Podlahový žlab s okrajom pre perforovaný rošt, zvislý odtok

## Použitie

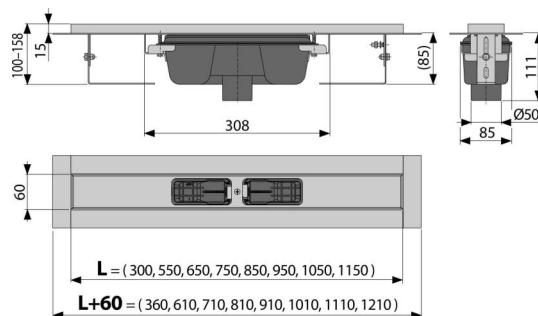
- Pre bezbariérový prístup
- Pre drevostavby a montované stavby
- Pre odvodnenie spírch v úrovni podlahy
- Pre osadenie do priestoru alebo do blízkosti stien
- Pre perforované nerezové rošty
- Pre použitie vo vnútri budov

## Vlastnosti

- Límeč a vpusť sú chránené fóliou, vanička polystyrénovou vložkou
- Materiál sifónu: polypropylén
- Materiál žlabu: nerezová oceľ AISI 2, DIN 304, ČSN 1.4301
- Mechanicky čistiteľný sifón až po odpadovú trubicu
- Možnosť dokúpenia kombinovanej zápachovej uzávery
- Podlahový žlab z nerezovej ocele (zvyšenie materiálu morením a pasiváciou, elektrochemické preleštenie)
- Samolepiaca páska pre kvalitnú hydroizoláciu
- Sifón napevno spojený so žlabom – 100% vodotesnosť
- Stavebná výška od 85 mm
- Výškovo nastaviteľný
- Vysoký prietok je umožnený vďaka dvom komorám sifónu
- Záruka 25 rokov

## Rozsah dodávky

- Fixačný set: vrut  $\varnothing 6 \times 50$  mm – 2 ks, hmoždinka  $\varnothing 10$  mm – 2 ks
- Inštalčný kryt koryta – polystyrén
- Ochranná fólia goliera žlabu
- Ochranná fólia vtoku do sifónu
- Samolepiaca hydroizolačná páska
- Žlab zmontovaný so sifónom



## Objednací kód, Logistické informácie

Kód	EAN	Hmotnosť (kus   balenie   paleta)	Rozmer (kus   balenie)	Množstvo (balenie   paleta)
APZ1001-950	8595580527280	950 mm 3,8448   46,1376   158,4128 kg	1020×135×170   mm	12   36 ks
<b>Záruky</b> 2/25 rokov *	<b>Colný kód</b> 39229000	<b>Normy</b> 17240, EN 1253		

## Technické parametre

- Celková stavebná výška 100-158 mm
- Minimálna hrúbka betónu 85 mm
- Odolnosť zápachovej uzávery proti tlaku 590 Pa
- Odpadové potrubie priemer 50 mm
- Prietok 60-68,8 l/min
- Trieda zataženia K3 300 kg
- Zápachová uzáverka 50 mm