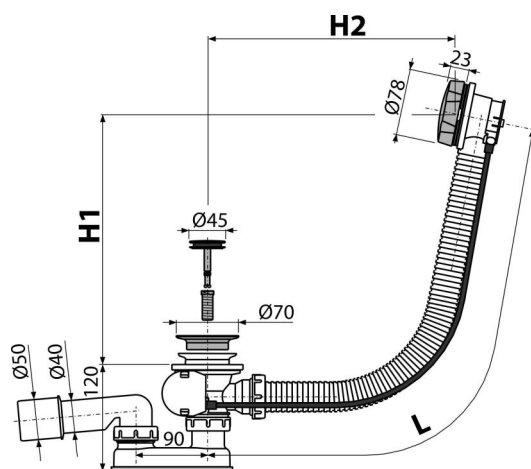


# A55ANTIC

Sifón vaňový automat komplet, bronz-antic



## Použitie

- Pre odtok vody z vane do odpadu
- Pre vane s odtokovým otvorom Ø52 mm
- Pre vane štandardných rozmerov

## Vlastnosti

- Dĺžka vaňového sifónu 57 cm
- Flexibilná hadica prepadu
- Uzatváranie odpadu pomocou bovdenového ovládania
- Vaňová odpadová a prepadová sústava
- Vodná zápachová uzávera s otočným kolenom

## Rozsah dodávky

- Kovová mriežka výpuste s pohľadovou povrchovou úpravou bronz-antic
- Kovová ovládacia hlavica s pohľadovou povrchovou úpravou bronz-antic
- Kovová zátka s pohľadovou povrchovou úpravou bronz-antic
- Montážny set
- Telo sifónu s prepacom
- Tvarové tesnenie
- Zápachová uzávera z polypropylénu, tepelne a chemicky odolná, pozdĺžne zváraná

## Objednací kód, Logistické informácie

Kód	EAN	Hmotnosť (kus   balenie   paleta)	Rozmer (kus   balenie)	Množstvo (balenie   paleta)
A55ANTIC	8595580528478	0,77   15,48   267,7 kg	380×85×145   595×435×395 mm	20   320 ks

Záruky	Colný kód	Normy
2/3 rokov *	39229000	EN 274

## Technické parametre

- Odolnosť zápachovej uzávery proti tlaku 588 Pa
- Prietok 51,6 l/min
- Prietok prepad 42 l/min
- Tepelný atest 95 °C
- Zápachová uzávera 50 mm