

Vernis Blend

Stojánkový ventil 70 pro studenou vodu bez odtokové soupravy

Povrch: matná černá Číslo položky: 71583670



Popis

Vlastnosti

- ComfortZone 70
- vyložení: 93 mm
- výška výtoku: 59 mm
- typ proudu: Normální proud
- maximální průtokové množství při 3 barech: 5 l/min
- keramické ventily 90°
- k připojení jen na studenou vodu
- způsob montáže: Přípojky G 3/8
- rozměr přívodů: DN15

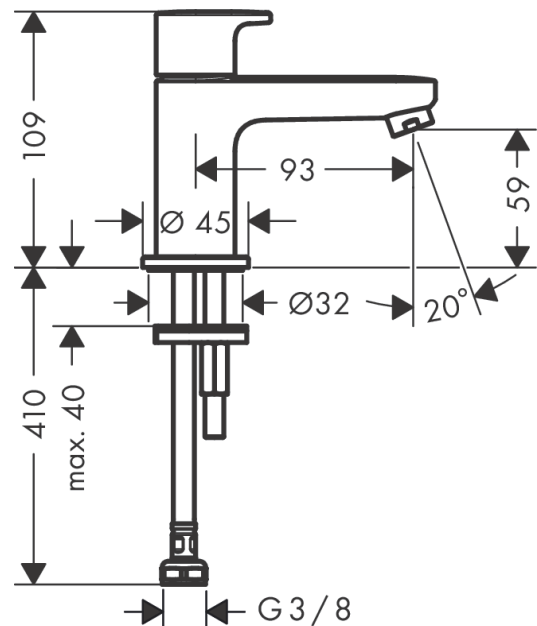
Technologie



Obrázek výrobku



Kótovaný výkres



Průtokový diagram

