

EAN: 4057304017292  
[static.hansa.com/52450163](http://static.hansa.com/52450163)



- Sprcha a vaňa
- Jednopáková
- Nástenná montáž
- Chróm
- Jedna ovládacia páka / rukoväť, Páka so symbolom teplej a studenej vody
- Funkcie pre nastavenie maximálnej teploty a prietoku vody, Nastaviteľný obmedzovač teploty vody (súčasť dodávky, možnosť dodatočnej inštalácie)
- $\varnothing$  40 mm keramická kartuša pre ovládanie teploty a prietoku vody, Spätný ventil (-y)
- Excentrické etážky, Krycia doska (y)
- Telo batérie z mosadze DZR
- protected against back-flow in domestic use (according to DIN EN 1717)

## Technické údaje

### Vlastnosti prietoku

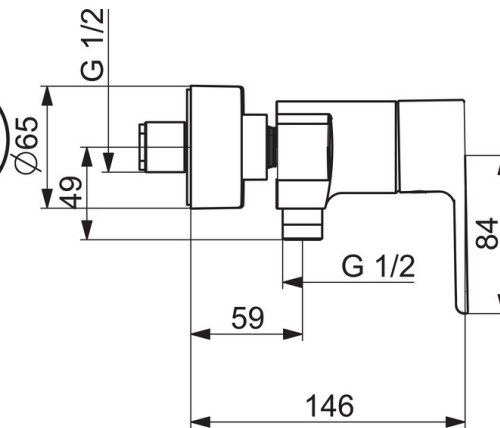
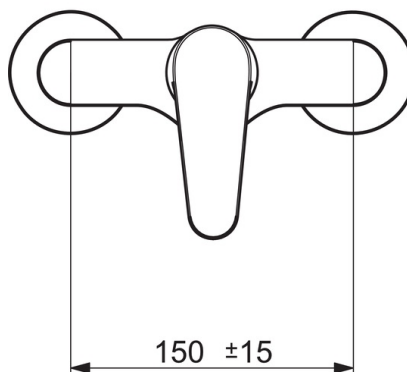
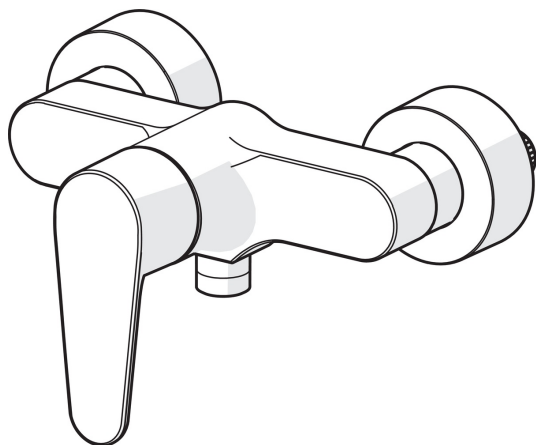
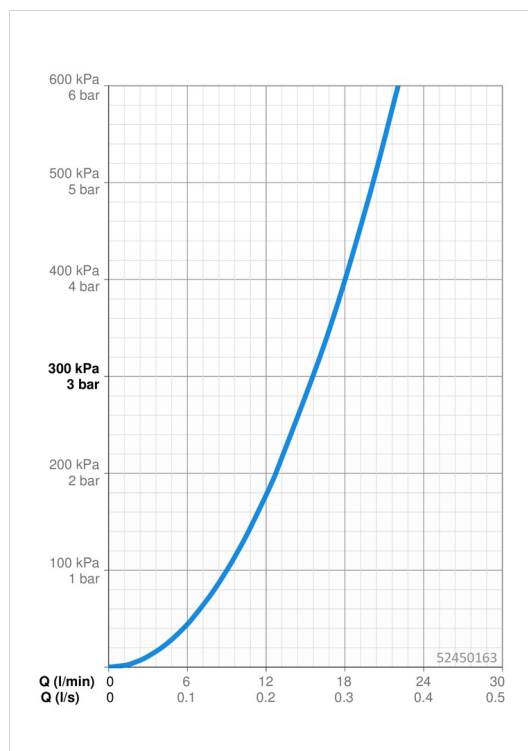
Prietok pri tlaku 3 bar **15.6 l/min**

### Technické vlastnosti

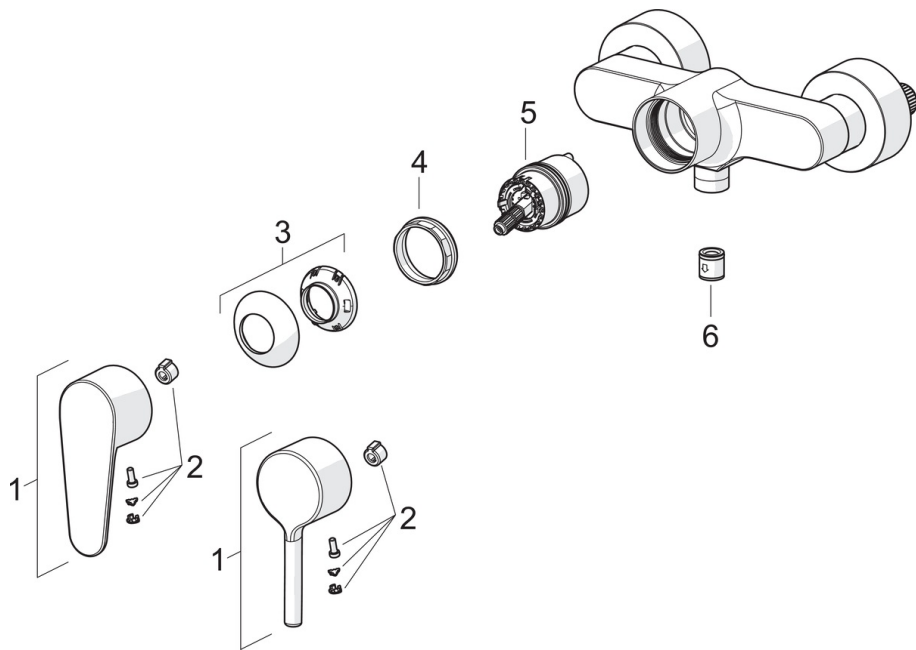
Dodávka teplej vody **max. +80°C**  
 Pracovný tlak **0.5-10 bar**  
 Spojovacia veľkosť **G3/4**  
 Vzdialenosť na inštaláciu **CC150± 15 mm**  
 Spätná klapka (STN EN 1717) **EB**  
 Materiál **Mosadz**

### Predpisy

Norma EN **EN 817**  
 Trieda hlučnosti **I (ISO 3822)**



## Náhradné diely



### SP52450163

	Názov	Kód
01	Ovládacía rukoväť	1014994V
01	Ovládacía rukoväť	1014997V
02	Záslepka	59914573
03	Krytka	59914649
04	Prítlačná matica, M42x1,5, SW 38	59914128
05	Kartuš	59914665
06	Spätný ventil	59905714