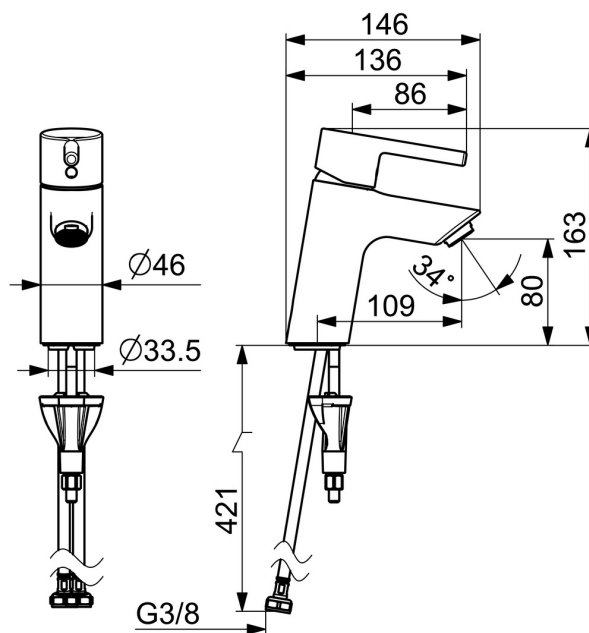
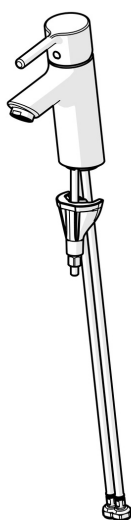


EAN: 4057304020247

static.hansa.com/5242226733



- Umývadlo
- Jednopáková
- Stojanková
- Čierna matná
- Pevné výtokové rameno
- PCA® - aerátor s konštantným prietokom vody aj pri kolísaní tlaku
- Jedna ovládacia páka / rukoväť, Páka so symbolom teplej a studenej vody
- Funkcie pre nastavenie maximálnej teploty a prietoku vody
- \varnothing 30 mm keramická kartuša pre ovládanie teploty a prietoku vody
- Flexibilné pripojovacie hadičky
- Telo batérie z mosadze DZR, 3S - inštalčný systém pre bezpečné a jednoduché upevnenie batérie
- Bez odtokovej garnitúry



Technické údaje

Vlastnosti prietoku

Prietok pri tlaku 3 bar (s ovládačom prietoku) **6.0 l/min**

Technické vlastnosti

Dodávka teplej vody **max. +70°C**
 Pracovný tlak **0.5-10 bar**
 Spojovacia veľkosť **G3/8**
 Projekcia **109 mm**
 Spätná klapka (STN EN 1717) **AA**
 Materiál **Mosadz**

Predpisy

Norma EN **EN 817**
 Trieda hlučnosti **I (ISO 3822)**

Schválenia a Prehlásenia

EPD **S-P-06391**

Udržateľnosť

EPD module A1 (kg CO2 eq.) **6,33**
 EPD module A2 (kg CO2 eq.) **0,30**
 EPD module A3 (kg CO2 eq.) **0,60**
 EPD module A1-A3 (kg CO2 eq.) **7,24**
 EPD module A4 (kg CO2 eq.) **0,20**
 EPD module B7 (kg CO2 eq.) **1854,00**
 EPD module C2 (kg CO2 eq.) **0,01**
 EPD module C3 (kg CO2 eq.) **0,01**
 EPD module C4 (kg CO2 eq.) **0,05**
 EPD module D (kg CO2 eq.) **-5,15**

