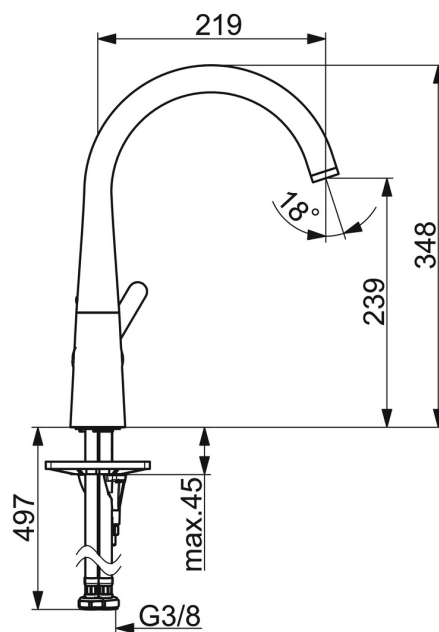
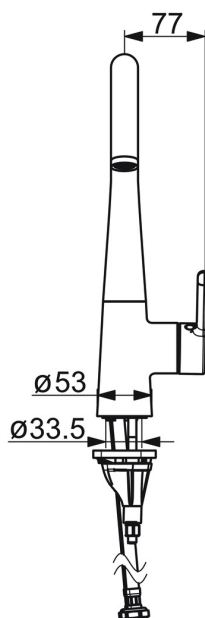
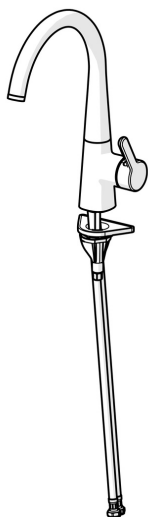


EAN: 4057304007033
static.hansa.com/51012283



- Kuchyňa
- Jednopáková s bočným ovládaním
- Stojanková
- Chróm
- Otočné výtokové rameno, Možnosť obmedzenia rozsahu otáčania
- CASCADE® - aerátor
- Páka so symbolom teplej a studenej vody, Jedna ovládacia páka / rukoväť
- Funkcie pre nastavenie maximálnej teploty a prietoku vody
- \varnothing 40 mm keramická kartuša pre ovládanie teploty a prietoku vody
- Flexibilné pripojovacie hadičky
- 3S - inštalačný systém pre bezpečné a jednoduché upevnenie batérie



Technické údaje

Vlastnosti prietoku

| | |
|-------------------------------------|-------------------|
| Prietok pri tlaku 3 bar | 12.0 l/min |
| Pokles tlaku pri prietoku (0,2 l/s) | 3 bar |

Technické vlastnosti

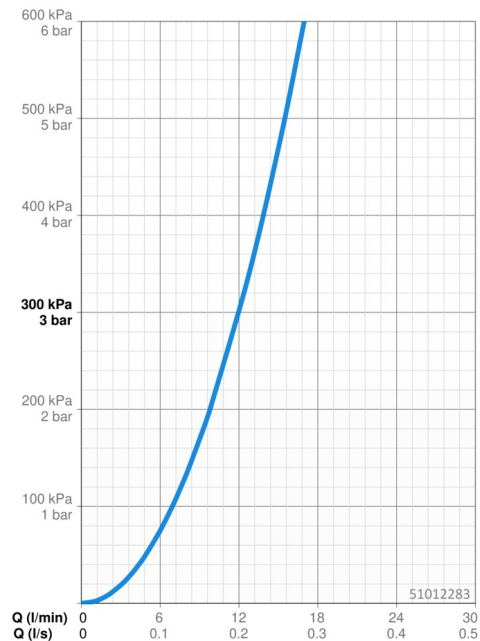
| | |
|------------------------------|-------------------|
| Veľkosť DN (menovitý rozmer) | DN15 |
| Dodávka teplej vody | max. +70°C |
| Pracovný tlak | 0.5-10 bar |
| Spojovacia veľkosť | G3/8 |
| Projection | 219 mm |
| Spätná klapka (STN EN 1717) | AA |
| Materiál | Mosadz |

Predpisy

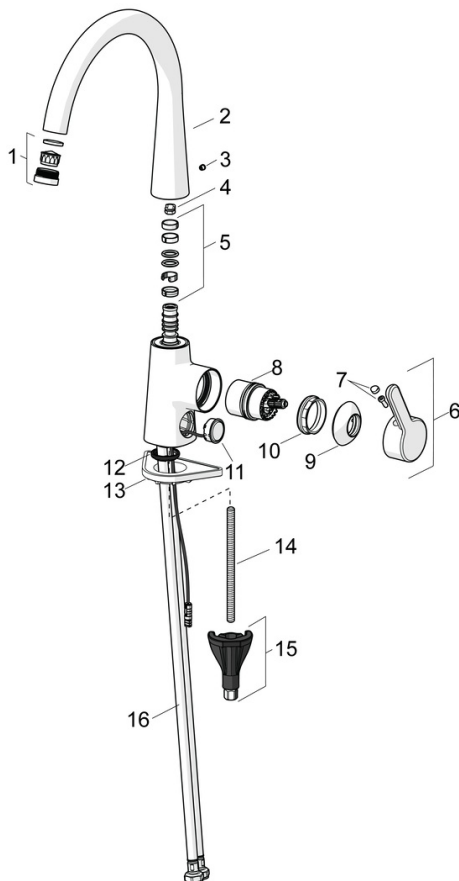
| | |
|------------------|---------------------|
| Norma EN | EN 817 |
| Trieda hlučnosti | I (ISO 3822) |

Schválenia a Prehlásenia

| | |
|------|----------------------|
| DVGW | DW-6506DL0547 |
|------|----------------------|



Náhradné diely



SP51012283

| | Názov | Kód |
|----|--|----------|
| 01 | Aerator a kľúč, M24x1, (2002-) | 59912225 |
| 02 | Vysoký výtok | 1013087V |
| 02 | Výtokové rameno Ukončené | 59914683 |
| 03 | Vymedzovacia vložka | 59913762 |
| 04 | Obmedzovač, 60° / 0° | 59914264 |
| 04 | Obmedzovač, 120° Ukončené | 59914429 |
| 05 | Tesnenie výtokového ramena | 59914431 |
| 06 | Ovládacia rukoväť | 59914652 |
| 07 | Záslepka | 59914573 |
| 08 | Kartuš | 59914665 |
| 09 | Krytka | 59914649 |
| 10 | Prítlačná matica, M42x1,5, SW 38 | 59914128 |
| 11 | Tlačidlo, 3 V | 1004296V |
| 12 | Gumové tesnenie | 59914591 |
| 13 | Podložka | 59910008 |
| 14 | Upevňovacia skrutka, M8x1, L=130 | 59914474 |
| 15 | Upevňovací set | 59914475 |
| 16 | Flexibilná hadička, L=550, G3/8-M10x1 LH | 59914685 |
| 16 | Flexibilná hadička, L=550, G1/2-M10x1 LH, DN6 Ukončené | 59914686 |