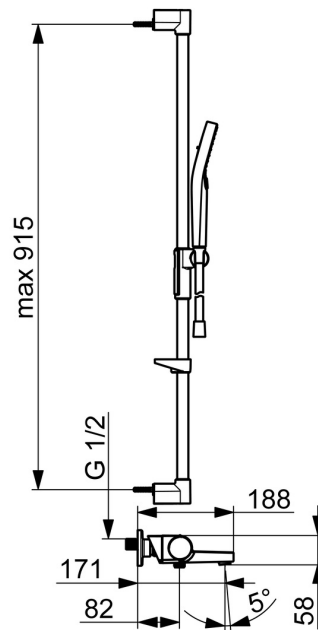
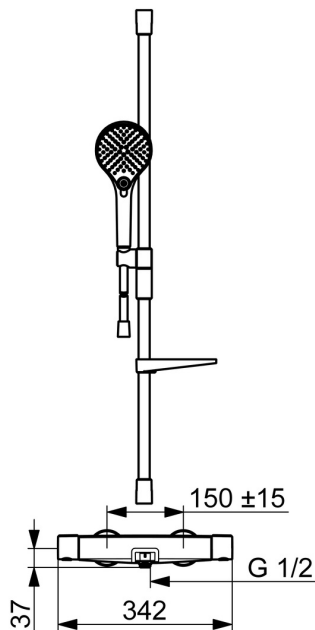
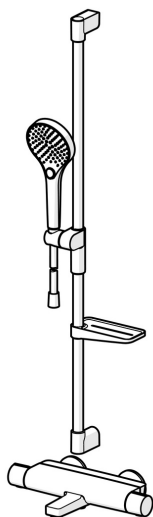


EAN: 4057304018190  
[static.hansa.com/48372331](http://static.hansa.com/48372331)



- Sprcha a vaňa
- Termostatická
- Nástenná montáž
- Chróm
- Pevné výtokové rameno
- CASCADE® - aerátor, Výkyvný aerátor
- Rukoväť regulátora teploty vody, Rukoväť regulátora prietoku vody, Páka so symbolom teplej a studenej vody, Páka Easy-Grip - pre ľahké uchopenie, Eco funkcia pre obmedzenie prietoku vody
- Otočný prepínač, Prepínač integrovaný do ovládača prietoku
- Ručná sprcha, MagShelf-odnímateľná polica s magnetickým uchy..., Sprchová tyč s nastaviteľnou roztečou úchytov, Sprchová hadica (1750 mm), Sprchová tyč, Technológia proti usadeninám (ľahko sa čistí), Mydelník, Sprchová hadica s ochranou proti prekrúteniu, Variabilné montážne body
- Normálny - Rovnomerný a jemný prúd vody, Masáž - Silný prúd vody vďaka otočným tryskám, Dážď - Rovnomerný a silný prúd vody
- Bezpečnostná poisťka proti obareniu pri 38 °C, THERMO COOL - viac bezpečnosti vďaka minimálnemu ohrevu tela armatúry
- Uzatvárací vršok s keramikými doštičkami, Termostatická kartuša pre ovládanie teploty, Spätný ventil (-y), Filter, filtre na nečistoty
- Excentrické etážky, Krycia doska (y), Tlmiče
- Flexibilná dĺžka / Môže sa skrátiť, Otočné vedenie hadice
- 3-prúdová



## Technické údaje

### Vlastnosti prietoku

Prietok Eco pri 3 bar	<b>7.2 l/min</b>
Prietok pri tlaku 3 bar	<b>13.2 l/min</b>
Pokles tlaku pri prietoku (0,2 l/s)	<b>2.5 bar</b>

### Technické vlastnosti

Dodávka teplej vody	<b>max. +65°C</b>
Pracovný tlak	<b>1-10 bar</b>
Spojovacia veľkosť	<b>G3/4</b>
Vzdialenosť na inštaláciu	<b>CC150± 15 mm</b>
Spätná klapka (STN EN 1717)	<b>EB</b>
Materiál	<b>Mosadz/Plast</b>

### Predpisy

Norma EN	<b>EN1111</b>
Trieda hlučnosti	<b>I (ISO 3822)</b>

