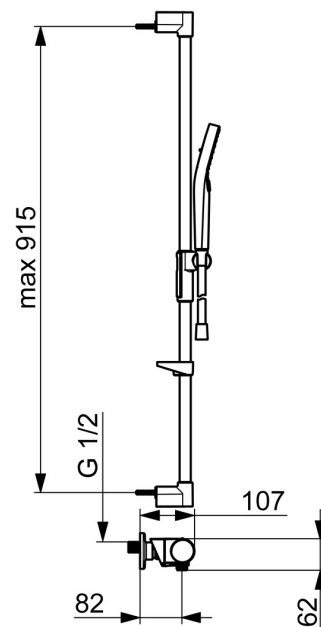
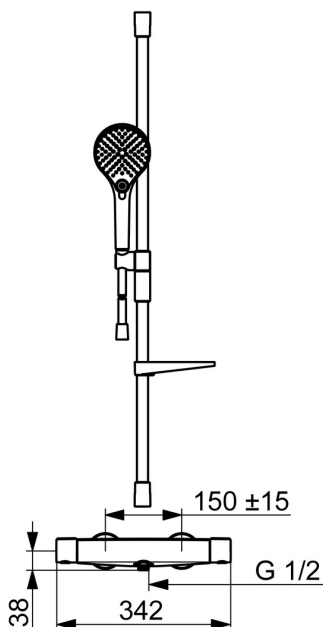
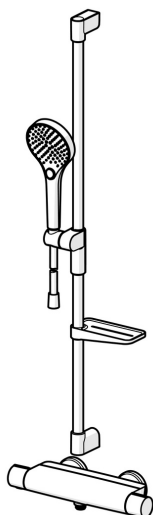


EAN: 4057304018206
static.hansa.com/481303310009



- Riešenia pre sprchy
- Termostatická
- Nástenná montáž
- Chróm
- Rukoväť regulátora teploty vody, Rukoväť regulátora prietoku vody, Páka so symbolom teplej a studenej vody, Páka Easy-Grip - pre ľahké uchopenie, Eco funkcia pre obmedzenie prietoku vody
- Otočný prepínač, Prepínač integrovaný do ovládača prietoku vody, Výtokové rameno s integrovaným prepínačom
- Eco regulácia prietoku vody, Ručná sprcha, MagShelf-odnímateľná polica s magnetickým uchyt., Sprchová tyč s nastaviteľnou roztečou úchyto, Sprchová hadica (1750 mm), Sprchová tyč, Technológia proti usadeninám (ľahko sa čistí), Mydelník, Sprchová hadica s ochranou proti prekrúteniu, Variabilné montážne body
- Normálny - Rovnomerný a jemný prúd vody, Masáž - Silný prúd vody vďaka otočným tryskám, Dážď - Rovnomerný a silný prúd vody
- Bezpečnostná poistka proti obareniu pri 38 °C, THERMO COOL - viac bezpečnosti vďaka minimálnemu ohrevu tela armatúry
- Uzatvárací vršok s keramickými doštičkami, Termostatická kartuša pre ovládanie teploty, Spätný ventil (-y), Filter, filtre na nečistoty
- Excentrické etážky, Krycia doska (y), Tlmiče
- Flexibilná dĺžka / Môže sa skrátiť, Otočné vedenie hadice
- 3-prúdová



Technické údaje

Vlastnosti prietoku

| | |
|--|-------------------|
| Prietok Eco pri 3 bar | 7.2 l/min |
| Prietok pri tlaku 3 bar | 13.2 l/min |
| Prietok pri tlaku 3 bar (s ovládačom prietoku) | 7.8 l/min |
| Pokles tlaku pri prietoku (0,2 l/s) | 2.5 bar |

Technické vlastnosti

| | |
|-----------------------------|---------------------|
| Dodávka teplej vody | max. +65°C |
| Pracovný tlak | 1-10 bar |
| Spojovacia veľkosť | G3/4 |
| Vzdialenosť na inštaláciu | CC150± 15 mm |
| Spätná klapka (STN EN 1717) | EB |
| Materiál | Mosadz/Plast |

Predpisy

| | |
|------------------|---------------------|
| Norma EN | EN1111 |
| Trieda hlučnosti | I (ISO 3822) |

