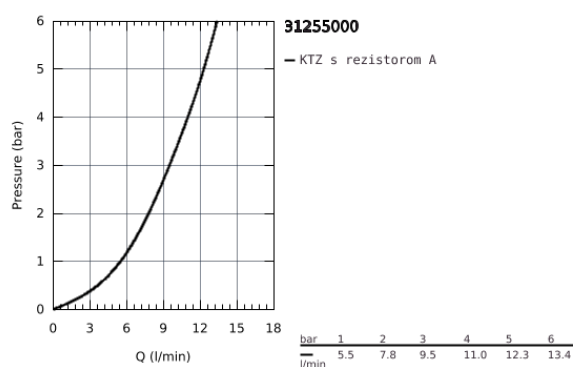
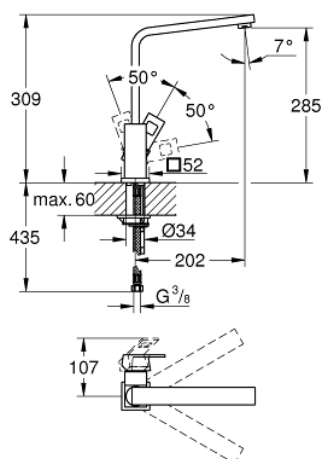


## 31 255 000 EUROCUBE PÁKOVÁ DŘEZOVÁ BATERIE, DN 15

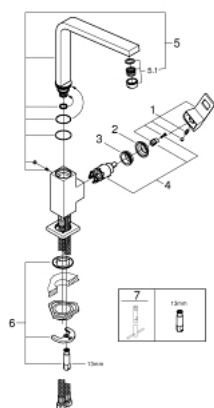


### POPIS PRODUKTU

- Colour: chrom
- vysoký výtok
- 1-otvorová montáž
- GROHE Long-Life Shine povrch
- keramická kartuša 28 mm s technológiou GROHE SilkMove
- perlátor
- otočný liaty výtok
- otočný úhel 90°
- flexi prípojné hadičky
- rýchlomontážny systém
- Minimálny odporúčaný tlak 1,0 baru



## 31 255 000 EUROCUBE PÁKOVÁ DŘEZOVÁ BATERIE, DN 15



### NÁHRADNÉ DIELY

- 1: Kompletná páka (Č. obj. 46788000)
- 2: Kryt (Č. obj. 46581000)
- 3: Upevň.krúžok (Č. obj. 07419000)
- 4: Kartuša (Č. obj. 46580000)
- 5: Výtoková trubica (Č. obj. 13330000)
- 5.1: Perlátor (Č. obj. 13929000)
- 6: Kontraskrutkový spoj (Č. obj. 46671000)
- 7: Montážny kľúč (Č. obj. 19017000)\*

\* Voliteľné príslušenstvo