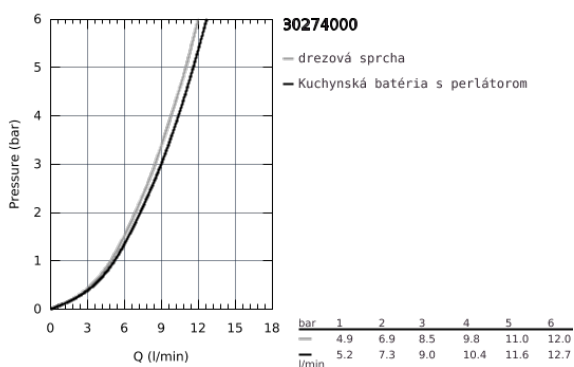
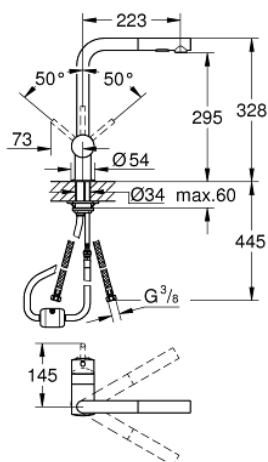


30 274 000 MINTA PÁKOVÁ DŘEZOVÁ BATERIE, DN 15

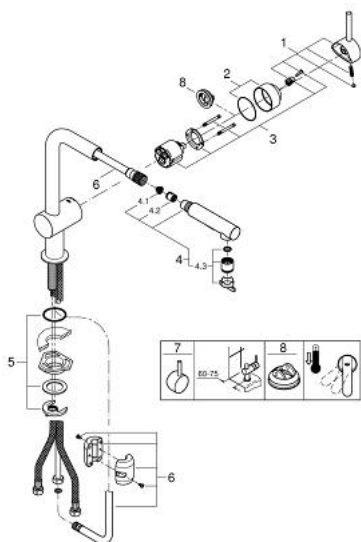


POPIS PRODUKTU

- Colour: chrom
- L-výpust
- 1-otvorová montáž
- GROHE Long-Life Shine povrch
- keramická kartuša 46 mm s technologií GROHE SilkMove
- sítko
- vytahovací duální sprška - přepínání mezi normálním a sprchovým proudem
- přepínání: perlátor/SpeedClean sprchový proud
- automatické zpětné přepínání na perlátor
- kovová sprcha
- variabilně nastavitelný omezovač proudu
- otočná výtoková trubica
- otočný uhol 360°
- integrovaná spätná klapka
- zaistené proti spätnému toku
- flexi prípojné hadičky
- rýchlo montážny systém



30 274 000 MINTA PÁKOVÁ DŘEZOVÁ BATERIE, DN 15



NÁHRADNÉ DIELY

- 1: Kompletná páka (Č. obj. 46015000)
 - 2: Kryt (Č. obj. 46025000)
 - 3: Kartuša (Č. obj. 46048000)
 - 4: Sprška (Č. obj. 46926000)
 - 4.1: Sitko (Č. obj. 0676800M)
 - 4.2: Spätná klapka (Č. obj. 08565000)
 - 4.3: Regulátor prúdu (Č. obj. 48275000)
 - 5: Kontraskrutkový spoj (Č. obj. 46345000)
 - 6: sprchová hadica (Č. obj. 48293000)
 - 7: Kompletná páka (Č. obj. 40684000)*
 - 8: Obmedzovač teploty (Č. obj. 46375000)*
- * Voliteľné príslušenstvo