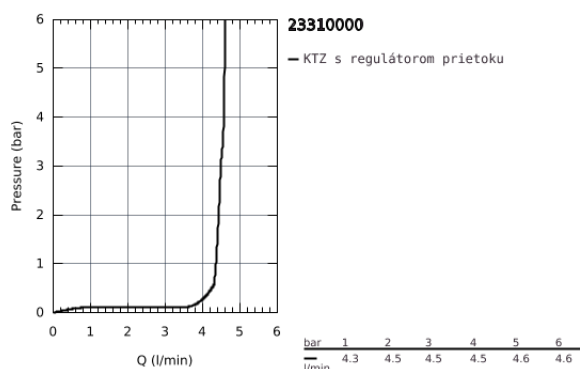
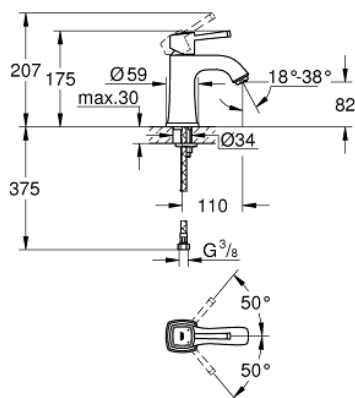


23 310 000 GRANDERA PÁKOVÁ UMÝVADLOVÁ BATÉRIA, DN 15 M-SIZE

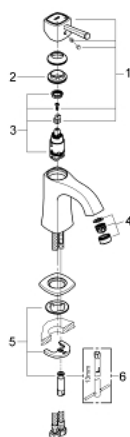


POPIS PRODUKTU

- Colour: chrom
- 1-otvorová montáž
- keramická kartuša 28 mm s technológiou GROHE SilkMove
- obmedzovač teploty
- chrómový povrch s GROHE Long-Life Shine
- GROHE Water Saving technológia pre nízku spotrebu vody a perfektný prietok
- GROHE FastFixation rýchlomontážny systém
- GROHE AquaGuide nastaviteľný perlátor 5.7 l/min
- hladké teleso
- flexi prípojné hadičky
- Minimálny odporúčaný tlak 1,0 baru



23 310 000 **GRANDERA PÁKOVÁ UMÝVADLOVÁ BATÉRIA, DN 15**
M-SIZE



NÁHRADNÉ DIELY

- 1: Kompletná páka (Č. obj. 46836000)
 - 2: Upevň.krúžok (Č. obj. 46715000)
 - 3: Kartuša (Č. obj. 46580000)
 - 4: Regulátor prúdu (Č. obj. 46837000)
 - 5: Kontraskrutkový spoj (Č. obj. 46671000)
 - 6: Montážny kľúč (Č. obj. 19017000)*
- * Voliteľné príslušenstvo