

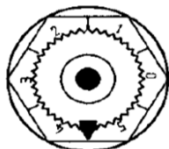
HERZ - Termostatický ventil TS-98-V

spodný diel, s plynulým odčítateľným prednastavením

Technický list k TS-98-V, vydanie 09 2020

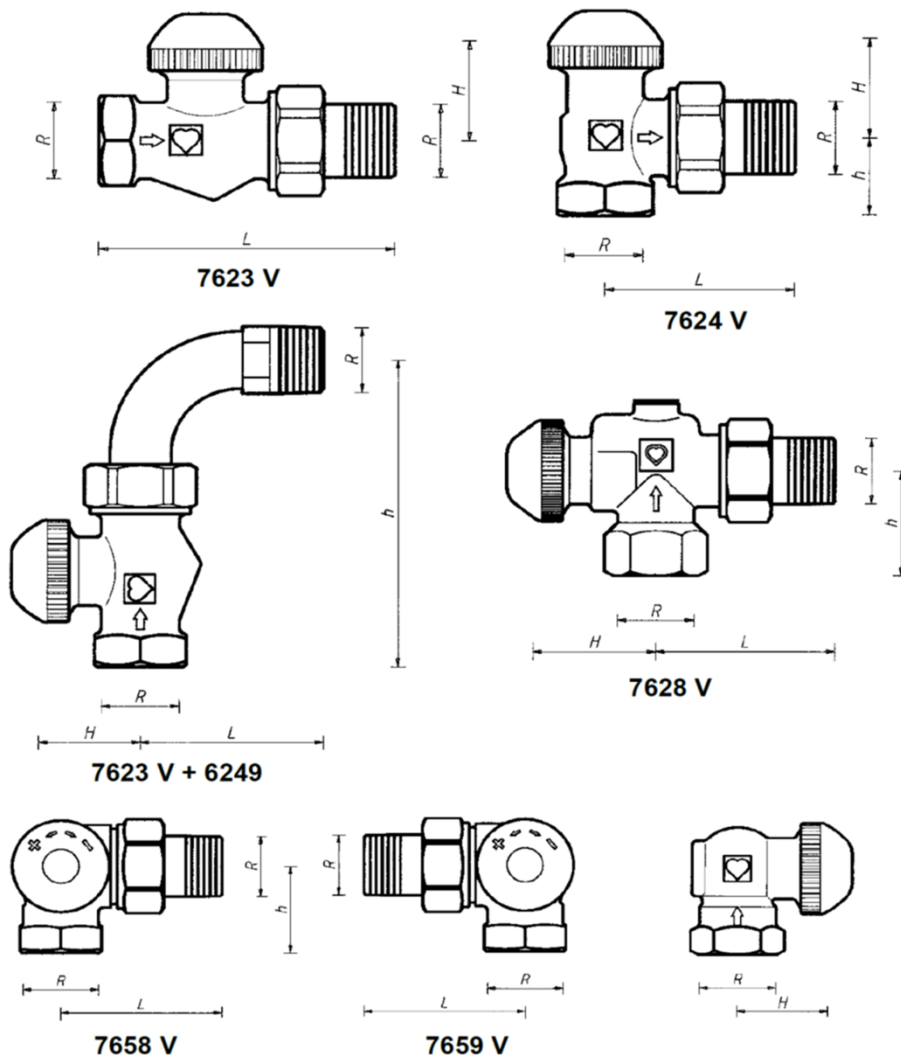
HERZ TS-98-V

Termostatický zvršok



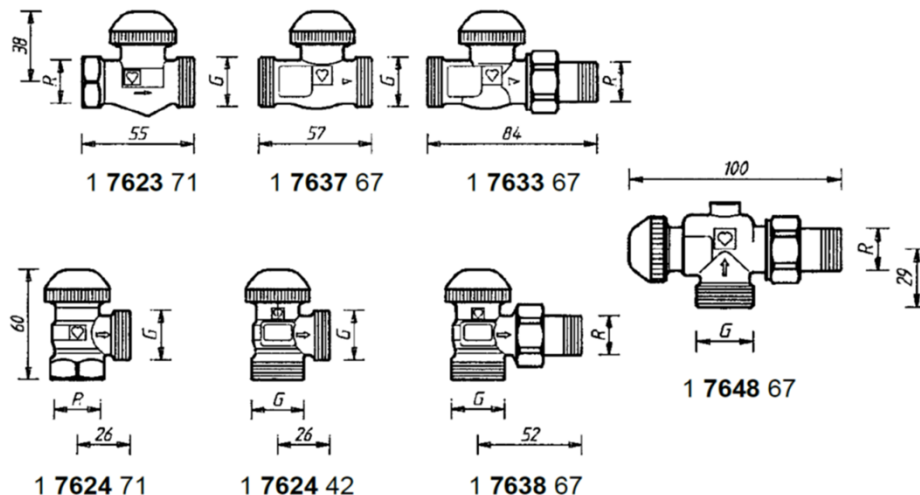
011
EN 215

kontrolované
a registrované
certifikovaný produkt
podľa Datávej banky
DIN CERTCO



Ďalšie vyhotovenia

R = R 1/2
G = G 3/4



 **Montážne rozmery v mm pre vyhotovenia podľa EN 215 T 2 HD 1215**

Objednávkové číslo	Popis	DN	R*	G**	∅	L	H	h
1 7623 65	výrobná rada "F" priamy ventil, s vnútorným závitom	10	3/8	-	12	75	27	-
1 7623 67		15	1/2	-	15	83	27	-
1 7623 69		20	3/4	-	18	98	27	-
1 7624 65	výrobná rada "F" rohový ventil, s vnútorným závitom	10	3/8	-	12	49	27	20
1 7624 67		15	1/2	-	15	54	27	23
1 7624 69		20	3/4	-	18	63	27	23
1 7628 65	rohový ventil "špeciál" s vnútorným závitom	10	3/8	-	12	49	35	27
1 7628 67		15	1/2	-	15	55	35	29
1 7658 67	trojosový "AB" s vnútorným závitom	15	1/2	-	15	53	26	31
1 7659 67	trojosový "CD" s vnútorným závitom	15	1/2	-	15	53	26	31
1 7633 67	priamy ventil s vonkajším závitom	15	-	3/4	15	83	27	-
1 7638 68	rohový ventil s vonkajším závitom	15	-	3/4	15	54	27	23
1 7648 67	rohový ventil "špeciál" s vonkajším závitom	15	-	3/4	15	55	35	29
1 7645 67	trojosový "AB" s vonkajším závitom	15	-	3/4	15	53	26	31
1 7646 67	trojosový "CD" s vonkajším závitom	15	-	3/4	15	53	26	31

* vnútorný závit upravený pre závitovú rúrku alebo závitovú spojku

** vonkajší závit s kužeľovým tesnením určeným pre prechodku

 **Vyhotovenie**

Všetky vyhotovenia termostatických ventilov majú povrchovú úpravu poniklovaním. Dodávajú sa s oranžovou prepravnou krytkou. Vyhotovenia s vnútorným závitom sú určené pre pripojenie na závitovú rúrku alebo závitovú spojku. Vyhotovenia s vonkajším závitom s kužeľovým tesnením sú určené pre priame pripojenie rúrok pomocou prechodiek pre plastové alebo medené rúrky.

 **Oblasť použitia**

Termostatický ventil sa používa vo vykurovacích systémoch pre napojenie vykurovacích telies alebo iných tepelných spotrebičov a zároveň na hydraulické vyregulovanie sústavy.

 **Technické údaje**

Max. prevádzkový tlak 10 bar

Max. prevádzková teplota +110°C

Prevádzkové médium:

Kvalita plniaceho média v sústave musí zodpovedať ÖNORM H5195 resp. VDI- smernici 2035.

Pri použití prechodiek HERZ pre medené a oceľové rúrky sú príslušné teplotné a tlakové údaje v zmysle EN 1254-2: 1998 podľa tab. 5 upravené. Pri použití prechodiek na plastové rúrky platí max. prevádzková teplota +95°C a max. prevádzkový tlak 10 bar, pokiaľ výrobca rúrok neuvádza nižšie hodnoty.

Pripojenie ventilu na vykurovacie teleso

Na ventile je namontovaná železná spojka s kužeľovým tesnením. Pri montáži ventilu na vykurovacie teleso doporučujeme použitie montážneho kľúča HERZ 6680.

Pripojenie ventilu na potrubie

Pri napojení ventilu s vnútorným závitom na potrubie je potrebné podľa typu použitého potrubia použiť prechodku na plastové rúrky 6098 resp. prechodku pre medené a tenkostenné oceľové rúrky 6276 a vložiť medzi prechodku a ventil spojku R1/2 x G3/4 (1 6266 12 pre DN15) alebo spojku R3/4 x G3/4 (1 6266 20 pre DN20). Pri napojení ventilu s vonkajším závitom (všetky dostupné vyhotovenia majú vonkajší závit G3/4) je potrebné podľa typu potrubia použiť prechodku na plastové rúrky 6098 resp. prechodku pre medené a tenkostenné oceľové rúrky 6276 (spojka nie je potrebná). Prechodky a spojky sa objednávajú samostatne.

Funkcia prednastavenia

Prednastavenie umožňuje teleso škrtiacej klapky, ktoré je pripojené za sedlom ventilu a obklopuje tesnenie sedla, je zvonku plynule nastaviteľné a neovplyvňuje pracovný zdvih vretena ventilu. Prednastavenie je možné vykonať manuálne nastavením oranžového tlačidla predvoľby. Ukazovateľ na tlačidle predvoľby je nastavený na číslo na stupnici v hornej časti, ktoré vyplýva z výpočtu alebo zo štandardného diagramu HERZ. Nastavovací kľúč HERZ-TS-98-V (1 6819 98) je k dispozícii ako pomôcka na nastavenie, ktorú je možné pripevniť k ozubeniu tlačidla predvoľby.

kv - prietokový súčiniteľ v m³/h

V tabuľke sú uvedené hodnoty prietokových súčiniteľov kv (m³/h) pre jednotlivé nastavenia ventilu (voliť môžeme od 1-9) a pri zvolenom pásme proporcionality. Pri návrhu ventilu doporučujeme použiť pásmo proporcionality 2K.

kv - prietokový súčiniteľ v m ³ /h								
Pásmo proporcionality (K)	0,5	1	1,5	2	2,5	3	3,5	4
Prednastavenie ventilu								
1	0,05	0,11	0,14	0,14	0,14	0,14	0,14	0,14
2	0,13	0,25	0,29	0,30	0,30	0,30	0,30	0,30
3	0,14	0,26	0,38	0,42	0,44	0,44	0,45	0,45
4	0,14	0,27	0,39	0,50	0,54	0,55	0,56	0,57
5	0,15	0,28	0,40	0,53	0,66	0,70	0,72	0,73
6	0,15	0,28	0,41	0,56	0,70	0,76	0,80	0,81

Postup prednastavenia

Na prednastavenie ventilu sa použijeme oranžový nastavovací kľúč 1 6819 98.

zárez na oranžovom ozubenom koliesku ukazuje prednastavenie "0"



1. Demontujeme termostatickú hlavicu, ručnú hlavicu alebo ochrannú krytku z ventilu.
2. Ventil je dodávaný ako plne otvorený, čo znamená, že značka prednastavenia (zárez na oranžovom ozubenom koliesku s trojuholníkom na spodku ukazuje prednastavenie "0". Prednastavenie "0" zároveň zodpovedá prednastaveniu "6" - úplne otvorený ventil.
3. Nasadíme nastavovací kľúč na ventil tak, aby výstupok na kľúči zapadol do zárezu na ozubenom koliesku a otáčaním v smere hodinových ručičiek (otočenie o 360°) ventil úplne uzatvoríme. Zárez na oranžovom ozubenom koliesku bude znova zodpovedať značke "0".
4. Prednastavenie začíname vykonávať z polohy úplne uzatvoreného ventilu ("0") a to tak, že otáčaním nastavovacieho kľúča proti smeru hodinových ručičiek nastavíme požadovanú hodnotu prednastavenia, napr. 4 = zárez na oranžovom ozubenom koliesku je na značke "4".
5. Nastavovací kľúč dáme dole z ventilu.
6. Namontujeme termostatickú hlavicu, ručnú hlavicu alebo ochrannú krytku na ventil.

Zabudovanie

Pri montáži termostatického ventilu do systému je potrebné dodržať smer prúdenia média cez ventil, ktorý je vyznačený šípkou na telese ventilu. Termostatická hlavica HERZ by mala byť v horizontálnej polohe, aby optimálne snímala vnútornú teplotu miestnosti a zabezpečila požadovanú reguláciu v miestnosti.

HERZ TS-98-V a kompaktilnoba s inými termostatickými ventilmi

Termostatický ventil sa skladá zo spodnej časti a z hornej časti, termostatického zvršku. Termostatický zvršok môžeme z ventila vyskrutkovať a nahradiť ho iným typom termostatického zvršku, pričom môžeme použiť termostatické zvršky z týchto ventilov:

- TS-90 - pričom kompaktilnoba je len zvršok DN15
- TS-90-V - kompaktilnoba sú všetky dimenzie
- TS-99-V - kompaktilnoba sú všetky dimenzie
- TS-90-kv - kompaktilnoba sú všetky kv hodnoty

Výmenou termostatického zvršku dosiahneme hydraulické charakteristiky ventila podľa príslušne použitého termostatického zvršku a nie je potrebná výmena celého ventila.

Termostatický zvršok môžeme vymeniť aj počas prevádzky vykurovacieho systému bez nutnosti odpojenia, či vypustenia vykurovacieho telesa. Na výmenu termostatického zvršku počas prevádzky použijeme zariadenie na výmenu HERZ Changefix. Zariadenie HERZ Changefix môžeme použiť aj v prípade, že je potrebné vyčistiť teleso zvršku, resp. vymeniť za nové. Pri použití HERZ Changefix je potrebné dodržiavať priložený návod na obsluhu.

HERZ TS-98-V tesnenie vretena v hornej časti

Špeciálny tesniaci krúžok slúži ako tesnenie vretena a zaručuje maximálnu slobodu od údržby a trvalú ľahkosť pohybu ventila. Ak je tesnenie vretena opotrebované, je potrebné vymeniť termostatický zvršok ventila a vymeniť súčasne poškodené tesnenie sedla. Po výmene termostatického zvršku je potrebné znova ventil prednastaviť na pôvodný stupeň prednastavenia. (pozri postup vyššie: "Postup prednastavenia")

Termostatický zvršok je možné vymeniť pomocou HERZ Changefix, keď je systém pod tlakom; je potrebné dodržiavať prevádzkové pokyny zariadenia HERZ Changefix. Objednávacie číslo termostatického zvršku ventila HERZ-TS-98-V je 1 6367 98 (platí pre všetky DN ventila).

Menovitý zdvih termostatického ventila HERZ

Ochranná oranžová krytka sa používa len pri preprave a montáži a počas tlakovania a preplachovania systému. Po uvedení systému do prevádzky ochrannú krytku odskrutkujeme a naskrutkujeme termostatickú hlavicu HERZ s pripojovacím závitom M 28x1,5 a to bez nutnosti vypustenia systému.

Nastavenie menovitého zdvihu pomocou skrutkového uzáveru:

Na vrchu krytky sú dve značky "+" a "-".

1. Uzavrieť ventil pomocou krytky otočením v smere ručičiek.
2. Označiť pozíciu, na ktorej sa nachádza značka "+".
3. Otočiť krytku proti smeru hodinových ručičiek tak, aby sa značka "-" nachádzala v pozícii, v ktorej bola predtým značka "+".

HERZ-TS Ručná prevádzka

Pokiaľ ventil nemá byť vybavený termostatickou hlavicom, môžeme krytku nahradiť ručnou hlavicom s pripojovacím závitom M 28x1,5. Pri montáži dodržíjeme priložený návod.

Pokyny pre montáž

Termostatická hlavica HERZ by nikdy nemala byť vystavená priamemu slnečnému žiareniu alebo zariadeniam, ktoré vyžarujú silné teplo - napr. TV. Ak je radiátor zakrytý (záclony), vytvorí sa zóna akumulácie tepla, v ktorej termostat nedokáže snímať teplotu v miestnosti, a preto ju nemôže regulovať. V takom prípade sa musí použiť termostat HERZ s diaľkovým snímačom alebo termostat HERZ s diaľkovým nastavením. Podrobnosti o termostatoch HERZ nájdete v príslušných štandardných listoch.

Letné nastavenie

Po skončení vykurovacej sezóny doporučujeme termostatickú hlavicu úplne otvoriť otočením proti smeru hodinových ručičiek, aby sa zabránilo prilepeniu ventilového sedla k telesu ventila.

Príslušenstvo

1 6680 00	Montážny kľúč
1 6819 98	Nastavovací kľúč
1 7780 00	HERZ-Changefix zariadenie na výmenu termostatických zvrškov
1 9102 80	HERZ-TS-90-Ručná hlavica série 9000 "Design"

Náhradné diely

1 6367 98	Termostatický zvršok TS-90-V (platí pre všetky dimenzie ventila)
-----------	--

Likvidácia

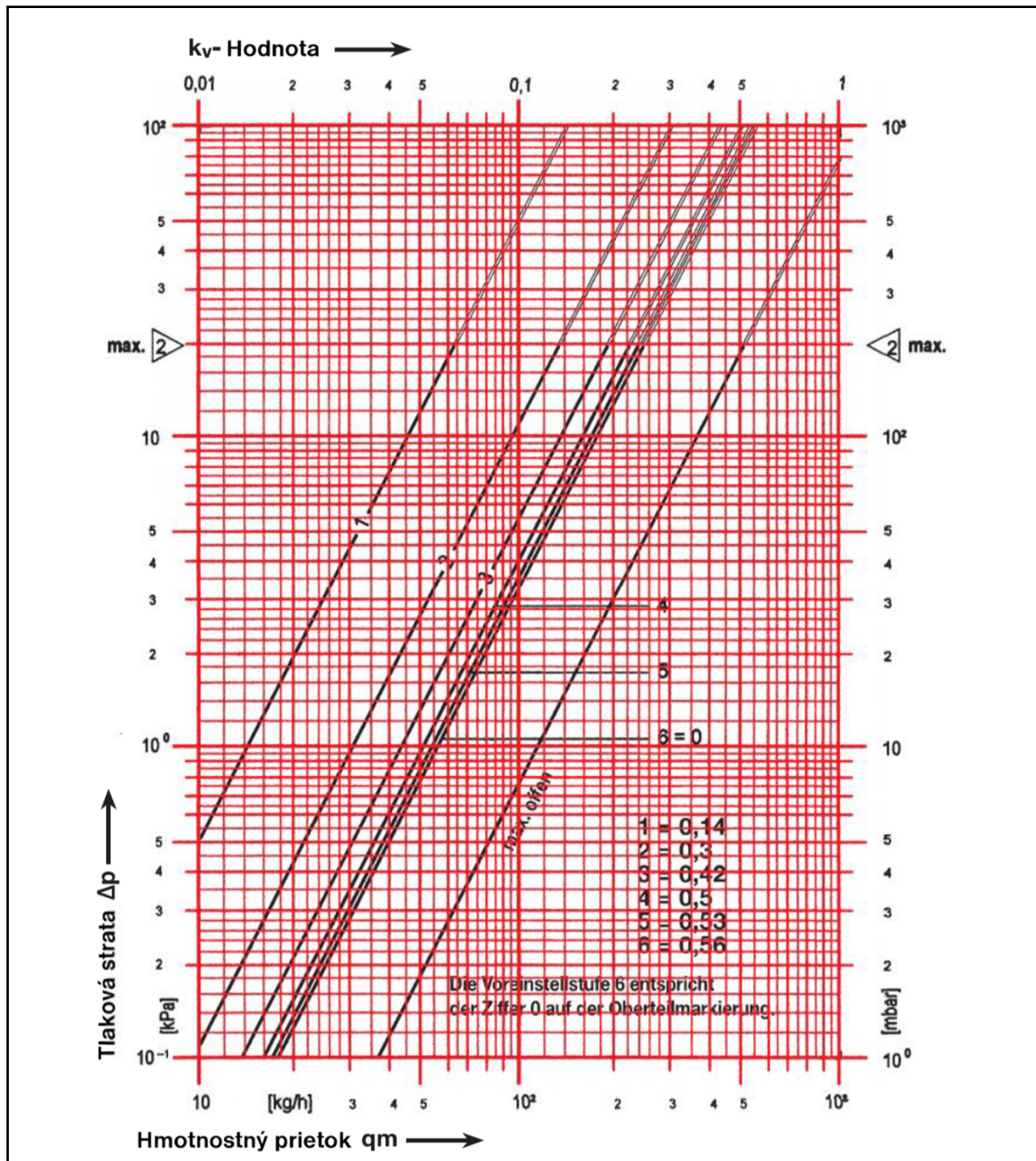
Pri likvidácii je potrebné dodržiavať miestne a v súčasnosti platné právne predpisy.

 **Nomogramy**
Nomogram pre termostatický ventil HERZ TS-98-V pre DN10 / DN15 / DN20

Dimenzovanie ventilu (Δp) vykonávame v súlade s katalógovým listom VDMA o projektovaní a hydraulickom vyvážení vykurovacích sústav s termostatickými ventilmi na vykurovacích telesách.

Krivky 1 až 6 v nomograme platia pre pásmo proporcionality 2K.

Krivka "max. offen" platí pre termostatický ventil ak je osadený s ručnou hlavicoou alebo termophonom .



Všetky v tomto dokumente obsiahnuté údaje zodpovedajú v čase tlače predloženým informáciám a nemusia byť úplné. Zmeny v zmysle technického pokroku sú vyhradené. Vyobrazenia sú len symbolické a preto opticky sa od skutočných výrobkov môžu odlišovať. Možné farebné odchýlky sú zapríčinené tlačou. V závislosti od krajiny sú možné aj rozdiely produktu. Zmeny technických špecifikácií a funkcií vyhradené. V prípade otázok kontaktujte prosím najbližšiu pobočku spoločnosti HERZ.