

EAN: 4057304013409  
[static.hansa.com/08805202](http://static.hansa.com/08805202)



- HealthCare
- Termostatická
- Nástenná montáž
- Chróm
- Otočné výtokové rameno, Uzamykateľné v strednej polohe, Možnosť obmedzenia rozsahu otáčania, Profilovaná konštrukcia
- Aerátor s laminárnym prúdom vody
- Rukovät regulátora teploty vody, Rukovät regulátora prietoku vody, Dlhá páka, Eco funkcia pre obmedzenie prietoku vody
- THERMO COOL - viac bezpečnosti vďaka minimálnemu ohrevu tela armatúry
- Uzatvárací vršok s keramickými doštičkami, Termostatická kartuša pre ovládanie teploty, Spätný ventil (-y), Filter, filtre na nečistoty
- Excentrické etážky, Krycia doska (y), Uzatvárací ventil (y), Tlmiče, Trojito tesnené krycie ružice
- Telo batérie z mosadze DZR, Vodné cesty bez poniklovania, Tepelná dezinfekcia podľa predpisu DVGW W 551
- Bezpečnostný zámok proti obareniu 38 ° C (36 ° -44 °)

## Technické údaje

### Vlastnosti prietoku

Prietok pri tlaku 3 bar **11.4 l/min**

### Technické vlastnosti

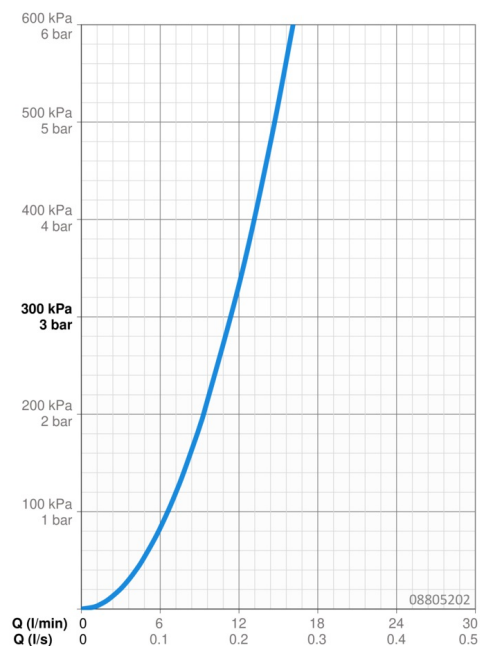
Dodávka teplej vody **max. +80°C**  
 Pracovný tlak **1-10 bar**  
 Spojovacia veľkosť **G1/2**  
 Vzdialenosť na inštaláciu **CC150± 10 mm**  
 Projection **285 mm**  
 Spätná klapka (STN EN 1717) **AA**  
 Materiál **Mosadz**

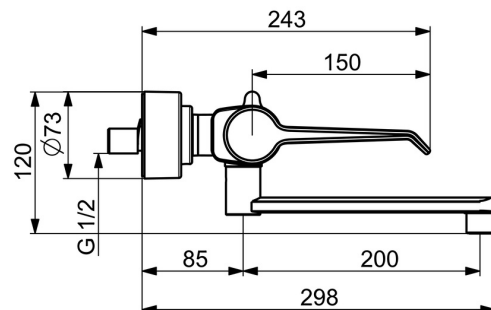
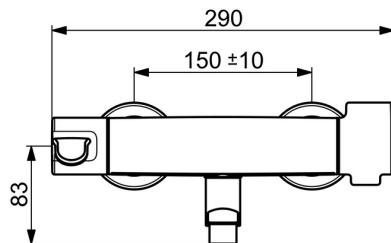
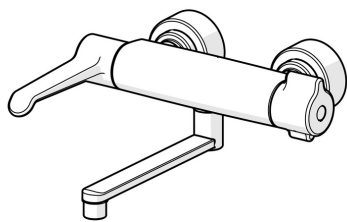
### Predpisy

Norma EN **EN 1111**  
 Trieda hlučnosti **I (ISO 3822)**

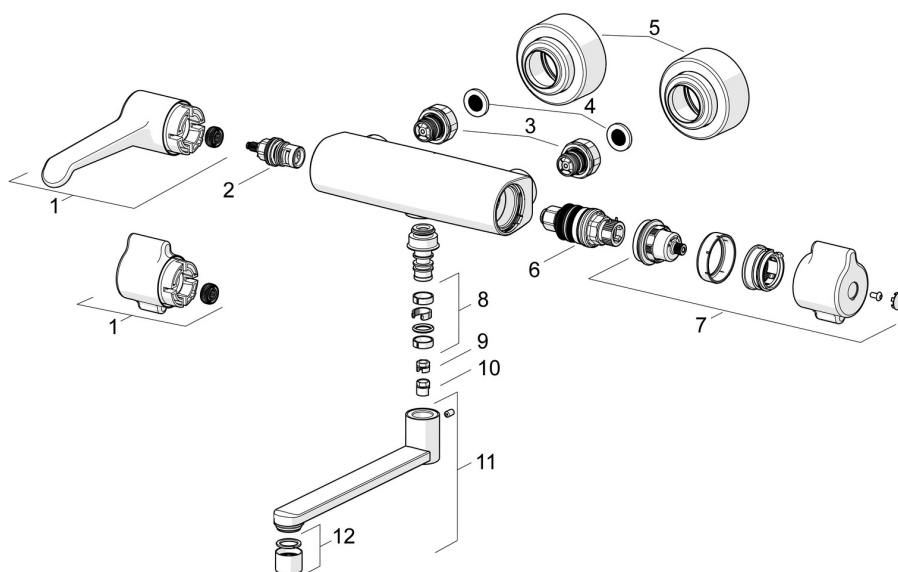
### Schválenia a Prehlásenia

DVGW **NW-6509CR0103**





## Náhradné diely



### SP08806202

Název	Kód
01 Rukoväť regulátora prietoku vody, L=150 mm	1004311V
01 Rukoväť regulátora prietoku vody	1006423V
02 Sedlo, G1/2	59914207
03 Kombinovač	59914472
04 Tesnenie s filtrom, G3/4	59911076
05 Kryt príruby	1006473V
06 Termoelement/Kartuš, 3,4	59914114
07 Rukoväť regulátora teploty	1006058V
08 Tesnenie výtokového ramena	59914720
09 Obmedzovač, 120°	59914728
10 Obmedzovač, 60°/0°	59914264
11 Výtokové rameno, L=200	59914659
12 Aerátor, M22x1 STD PL HC A Laminar	59914732